

ENGINEERING
TOMORROW

Danfoss

Сборник технических решений

Стандартные блочные **тепловые пункты** — комплексное решение для проектирования в городе **Санкт-Петербург**

БТП

Расчет в день обращения после заполнения электронного опросного листа

www.danfoss.ru

Стандартные **блочные тепловые пункты** — **комплексное решение** для проектирования в городе **Санкт-Петербург**

Общие сведения о БТП	4
УВ-С — стандартный узел ввода и учета тепловой энергии торговой марки «Ридан»	7
АУУ-С — стандартный блочный тепловой пункт торговой марки «Ридан» для зависимых систем отопления при понижении температурного графика	8
АУУ-С — стандартный блочный тепловой пункт торговой марки «Ридан» для зависимых систем отопления при совпадении температурного графика	9
SUB-HS — стандартный блочный тепловой пункт торговой марки «Данфосс» для независимых систем отопления	10
SUB-HS — стандартный блочный тепловой пункт торговой марки «Данфосс» для независимых систем отопления	11
SUB-RS — стандартный узел подпитки торговой марки «Данфосс»	12
SUB-RS — стандартный узел подпитки торговой марки «Данфосс»	13
SUB-DS — стандартный блочный тепловой пункт торговой марки «Данфосс» для одноступенчатой системы ГВС	14
SUB-DS — стандартный блочный тепловой пункт торговой марки «Данфосс» для одноступенчатой системы ГВС	15
Пример использования стандартных блочных тепловых пунктов в проекте	16
Пример плана расстановки оборудования в помещении	18
Пример расстановки оборудования в помещении	20
Заполнение электронного опросного листа (ЭОЛ) для получения расчета	22

Общие сведения о БТП

Тепловой пункт (ТП) — один из главных элементов системы централизованного теплоснабжения зданий, выполняющий функции приема теплоносителя, преобразования (при необходимости) его параметров, распределения между потребителями тепловой энергии и учета ее расходования.

Для упрощения процесса проектирования, комплектации и монтажа ТП могут изготавливаться в заводских условиях и поставляться на строительный объект в виде готовых блоков — блочный тепловой пункт (БТП).

БТП представляет собой собранное на раме технологическое оборудование в комплекте с приборами и устройствами контроля, автоматического регулирования и управления. БТП также может состоять из отдельных узлов в блочном исполнении, объединяемых в общую конструкцию на месте строительства.

В последние годы в Санкт-Петербурге набирает обороты процесс модернизации систем централизованного теплоснабжения. Он предусматривает: оснащение каждого здания индивидуальным автоматизированным тепловым пунктом, замену элеваторных узлов приготовления теплоносителя для систем отопления на насосные узлы смешения или с применением пластинчатых теплообменников, переход от открытых систем теплоснабжения к закрытым.

БТП могут использоваться как на новых объектах, так и при реконструкции зданий и сооружений. Их применение особенно эффективно при типовом строительстве.

Единообразие современных технических решений БТП и их отлаженное производство на заводах Danfoss позволяют:

- упростить процесс комплектации теплового пункта оборудованием и материалами по сравнению с поставкой их на объект строительства «россыпью»;
- обеспечить высочайшее качество изготовления БТП;
- исключить заготовительные и серьезные монтажно-наладочные работы на месте, сведя их к установке блока в помещении теплового пункта и подключению его к трубопроводам здания и сетям электроснабжения.

Широкое использование БТП дает возможность:

- провести модернизацию системы теплоснабжения в максимально короткие сроки;
- организовать оперативную и квалифицированную сервисную службу, сократив при этом общий персонал по обслуживанию тепловых пунктов;
- обеспечить существенную экономию тепловой и электрической энергии при последующей

эксплуатации систем теплоснабжения, подключенных к автоматизированным БТП;

- внедрить систему диспетчерского контроля, управления и учета теплоснабжения из единого центра.

Конструктивные особенности БТП

Представленные в данном альбоме БТП выполнены в соответствии с СП 41–101–95 «Проектирование тепловых пунктов» и с учетом требований теплоснабжающих организаций Санкт-Петербурга.

Применение БТП ограничивается следующими параметрами теплоносителя:

- рабочее давление в подающем трубопроводе тепловой сети до 16 бар;
- температура в подающем трубопроводе тепловой сети до 150 °С.

Возможны вариации схем БТП, которые объединяют стандартные блочные технологические узлы в различном сочетании и количестве.

В стандартной версии БТП предусматривается применение следующих видов и типов тепломеханического оборудования, приборов регулирования и трубопроводной арматуры.

- Разборные пластинчатые теплообменники «Ридан».
- Насосы фирмы Grundfos и Wilo.

Возможны следующие варианты установки и резервирования насосов:

- 1) без насоса (только для узла подпитки);
- 2) с одним бесфундаментным циркуляционным насосом. Резервный насос заказывается отдельно по требованию заказчика для последующего хранения на складе эксплуатирующей организации;
- 3) со сдвоенным насосом (кроме узла подпитки и ГВС);
- 4) с двумя отдельными насосами (рабочий и резервный), подобранные на 100%-ную производительность каждый (кроме насосных узлов смешения и ГВС).

- Регуляторы давления «до себя» AVA условным проходом до 50 мм на $\Delta P = 3–11$ бар с встроенной импульсной трубкой (для применения в узлах подпитки).
- Регуляторы давления «после себя» AVD и AVDS условным проходом до 50 мм на $\Delta P = 3–12$ бар с встроенной импульсной трубкой.
- Регуляторы давления «после себя» большой серии AFD/VFG2 условным проходом от 65 мм на $\Delta P = 3–12$ бар с дополнительной импульсной трубкой.
- Регуляторы перепада давлений DPR условным проходом до 50 мм на $\Delta P = 0,2–1,0$ бар с импульсными трубками.

- Регуляторы перепада давлений большой серии AFP/VFG2 условным проходом от 65 мм на $\Delta P = 0,15-1,5$ бар с импульсными трубками.
- Двухходовые регулирующие седельные проходные клапаны VFM2 с электроприводами ARV152 или ARV153 (DN = 15–50 мм), AME655 (DN \geq 65 мм).
«Медленный» привод ARV152 устанавливается на клапан для системы отопления или вентиляции, а «быстрый» привод ARV153 — на клапан для системы ГВС.
- Трехходовые регулирующие седельные проходные клапаны VRG3 (DN = 15–50 мм), VF3 (DN \geq 65 мм) с электроприводом AMV435.
- Комбинированные регулирующие проходные клапаны с автоматическим ограничением расхода AVQM DN = 15–50 мм с электроприводами AMV23 или AMV33.
AVQM является комбинацией седельного регулирующего клапана (исполнительного механизма электрической системы регулирования) и автоматического регулятора — ограничителя расхода прямого действия с диафрагмой и рабочей пружины.
«Медленный» привод AMV23 устанавливается на клапан для системы отопления или вентиляции, а «быстрый» привод AMV33 — на клапан для системы ГВС.
- Электронный регулятор температуры ECL Comfort 310.
- Электромагнитный (соленоидный) клапан узла подпитки типа EV220B DN = 15–50 мм с электромагнитной катушкой и штекером для подключения кабеля.
- Электроконтактное реле давления (прессостат) KPI 35.
- Реле разности давлений для АВР отдельных насосов типа RT262A.
- Резьбовой сетчатый фильтр или фланцевый.
- Клапан обратный пружинный с внутренней резьбой DN = 15–50 мм или для установки между фланцами DN = 15–200 мм.
- Погружной датчик температуры теплоносителя ESMU с корпусом из нержавеющей стали без гильзы для измерения температуры теплоносителя в греющем контуре систем отопления/вентиляции/ГВС и в нагреваемом контуре.
- Датчик температуры наружного воздуха ESMT.
- Приварной стальной шаровой кран типа JiP для установки на трубопроводах тепловой сети.
- Резьбовой шаровой кран типа BVR DN = 15–50 мм из латуни для установки на трубопроводах вторичного контура систем ГВС, отопления и вентиляции, в том числе для спуска воды, выпуска воздуха и промывки, а также на всех отборах давления.
- Дисковый поворотный затвор типа VFY-WH DN = 65–125 мм для установки на трубопроводах вторичного контура систем ГВС, отопления и вентиляции.
- Трехходовой кран под манометр.

- Манометр российского производства со шкалой (диаметр 80–100 мм) монтируется на месте установки БТП.
- Термометр показывающий российского производства со шкалой, соответствующей рабочей температуре измеряемой среды, монтируется на месте установки БТП.
- Устройство отбора давления по типу трубки Перкинса для установки на подающих трубопроводах тепловой сети при температуре выше 115 °С.
- Материал трубопроводов холодной и горячей воды системы ГВС — нержавеющая сталь.
- Все без исключения стандартные узлы ввода и учета оснащаются приборами учета теплоснабжения.
В стандартных узлах ввода и учета серии УВ-С предусмотрено следующее оборудование:
 - тепловычислитель ТВ7-04;
 - расходомеры марки «Питерфлоу» серии РС;
 - термометры сопротивления ТС-Б-80
 - преобразователи давления СДВ-И.

В данном альбоме представлена одноступенчатая схема ГВС. В случае соотношения максимального потока теплоты на ГВС Q_{hmax} и максимального потока теплоты на отопление Q_{omax} в диапазоне $0,2 < Q_{hmax}/Q_{omax} < 1$ (в соответствии с СП 41–101–95 «Проектирование тепловых пунктов») следует применять двухступенчатую схему. По вопросам подбора оборудования обращайтесь в ООО «Данфосс».

Стандартные БТП собираются со щитом управления и всеми необходимыми внутренними электрическими соединениями. Для удобства транспортировки и монтажа стандартные узлы БТП могут быть разделены на несколько частей, собираемых на месте в единый блок. Блочные узлы разбираются на элементы, как правило, по конструктивным соображениям.

Подбор стандартных БТП под конкретные условия применения выполняет фирма «Данфосс» на основании заполненного опросного листа. В ходе подбора БТП производится его расчет по специальной программе для уточнения размеров теплообменника, насосов, регулирующих клапанов и другого оборудования.

По итогам расчета компания «Данфосс» предоставляет следующий комплект документов:

- принципиальная схема;
- спецификация основного оборудования;
- расчетные листы подбора ТУ, насосов;
- схема автоматизации;
- компоновочный чертеж с габаритными размерами;
- коммерческое предложение.

Общие технические решения

Стандартные автоматизированные БТП разработаны на основе 5 базовых технологических схем, которые представляют собой отдельные блочные функциональные узлы теплового пункта:

- стандартный узел ввода и учета тепловой энергии «Ридан»™ — **УВ-С**;
- стандартные насосные узлы смешения для управления системой отопления (вентиляции) «Ридан»™ — **АУУ-С**;

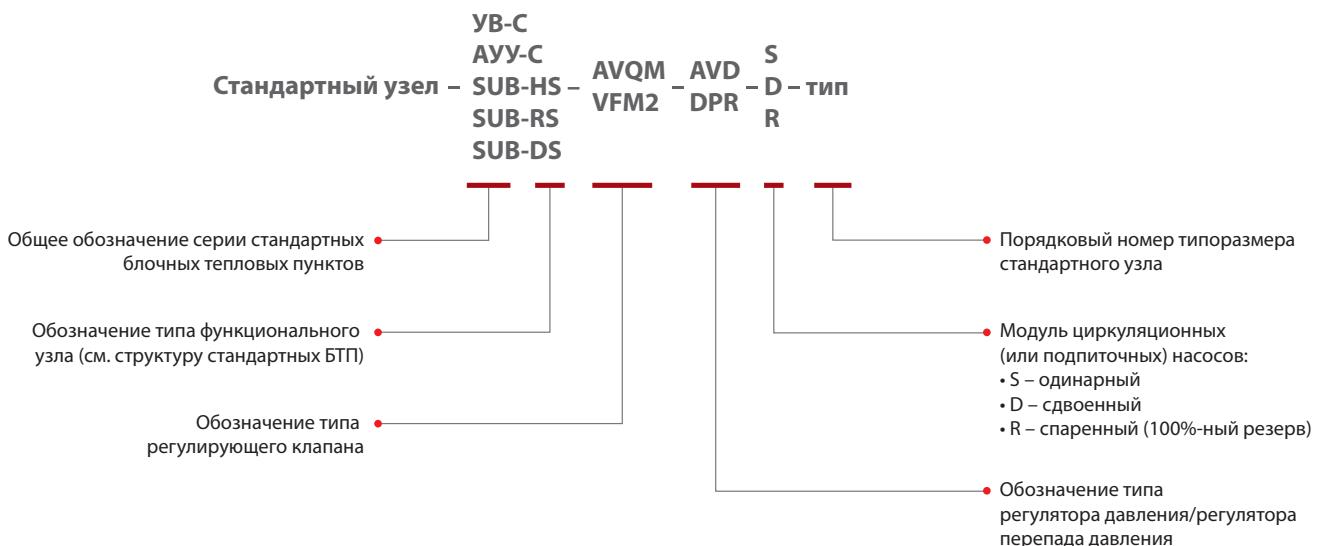
- стандартные узлы с теплообменником для управления системой отопления (вентиляции) «Данфосс»™ — **SUB-HS**;
- стандартный узел подпитки «Данфосс»™ — **SUB-RS**;
- стандартные узлы с теплообменником для системы ГВС «Данфосс»™ — **SUB-DS** (одноступенчатая схема системы ГВС).

Возможны вариации схем БТП, которые объединяют стандартные блочные технологические узлы в различном сочетании и количестве (см. общую принципиальную схему на развороте буклета).

Структура стандартных автоматизированных БТП

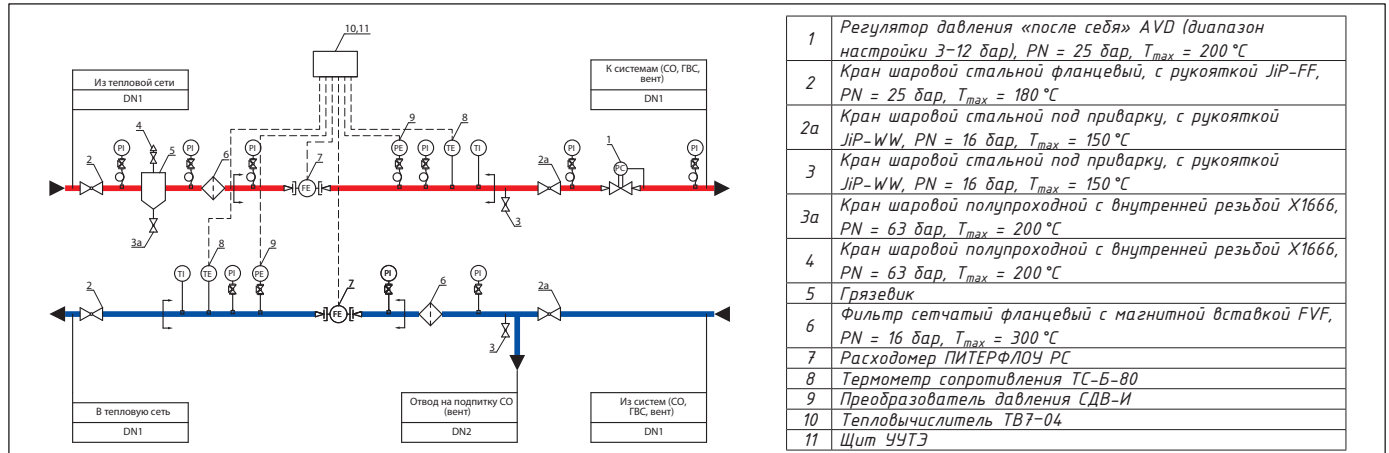


Расшифровка обозначений типов стандартных БТП

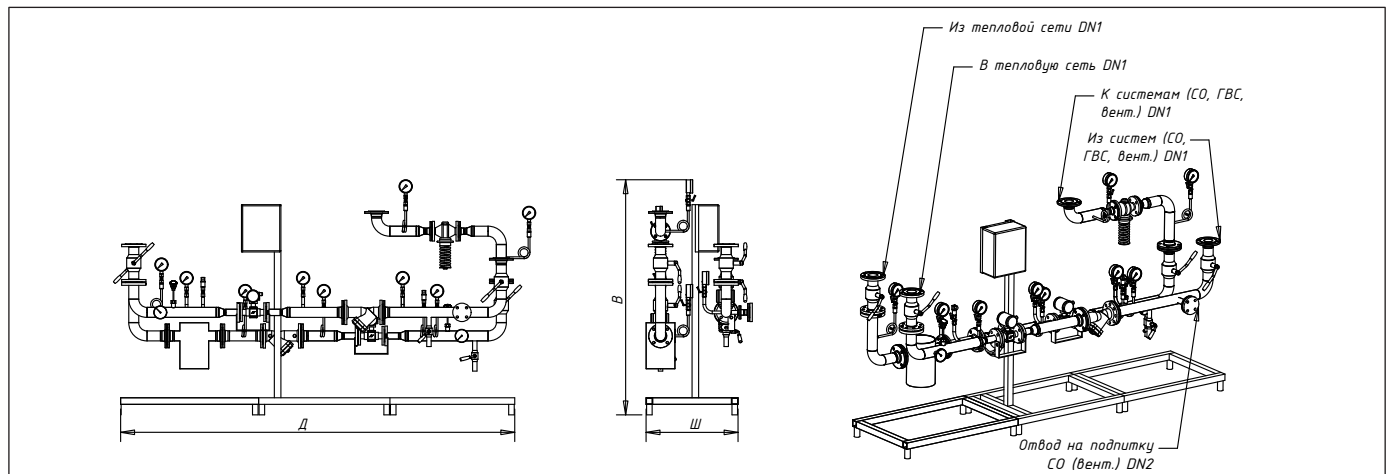


УВ-С — стандартный узел ввода и учета тепловой энергии торговой марки «Ридан»

Принципиальная технологическая схема стандартного узла ввода и учета серии УВ-С-AVD



Габаритные размеры и общий вид стандартного узла ввода и учета серии УВ-С-AVD



Основные технические характеристики стандартного узла ввода и учета серии УВ-С-AVD

Тип	Расчетный диапазон нагрузок, Мкал/ч		Расчетный диапазон расходов в ТС, м³/ч		Условный проход трубопровода, мм		Регулятор давления/перепада давления			Расходомер Питерфлоу (max)	Габаритные размеры, мм		
	мин	макс	мин	макс	DN1	DN2	Тип	DN	K _{vs}		длина	ширина	высота
УВ-С-AVD-01	70	299	0,87	3,74	32	15	AVD	15	4	PC20-12A	2800	700	1800
УВ-С-AVD-02	254	308	3,17	3,85	40	25	AVD	20	6,3	PC20-12A	2800	700	1800
УВ-С-AVD-03	309	467	3,86	5,84	40	25	AVD	25	8	PC32-15A	2800	700	1800
УВ-С-AVD-04	396	453	4,95	5,66	50	25	AVD	25	8	PC32-15A	2900	700	1800
УВ-С-AVD-05	453	730	5,67	9,12	50	25	AVD	32	12,5	PC32-15A	2900	700	1800
УВ-С-AVD-06	669	1234	8,37	15,42	65	32	AVD	40	20	PC40-22A	3000	700	1800
УВ-С-AVD-07	1014	1449	12,68	18,11	80	40	AVD	50	25	PC40-45A	3100	700	1800
УВ-С-AVD-08	1449	1869	18,12	23,36	80	40	AFD/VFG2	50	32	PC50-36A	3100	700	1800
УВ-С-AVD-09	1584	1924	19,81	24,05	100	40	AFD/VFG2	50	32	PC50-36A	3400	800	1800
УВ-С-AVD-10	1925	2920	24,06	36,50	100	50	AFD/VFG2	65	50	PC65-60A	3400	800	1800
УВ-С-AVD-11	2476	3006	30,95	37,58	125	65	AFD/VFG2	65	50	PC65-60A	3700	800	2000
УВ-С-AVD-12	3007	4562	37,59	57,03	125	65	AFD/VFG2	80	80	PC80-90A	3700	800	2000
УВ-С-AVD-13	3565	4584	44,56	57,29	150	65	AFD/VFG2	80	80	PC80-90A	4100	800	2100
УВ-С-AVD-14	4584	6570	57,30	82,12	150	80	AFD/VFG2	100	125	PC100-140A	4100	800	2100

Приведены максимальные габаритные размеры с учетом элементов конструкции, выступающих за раму блочного теплового пункта.

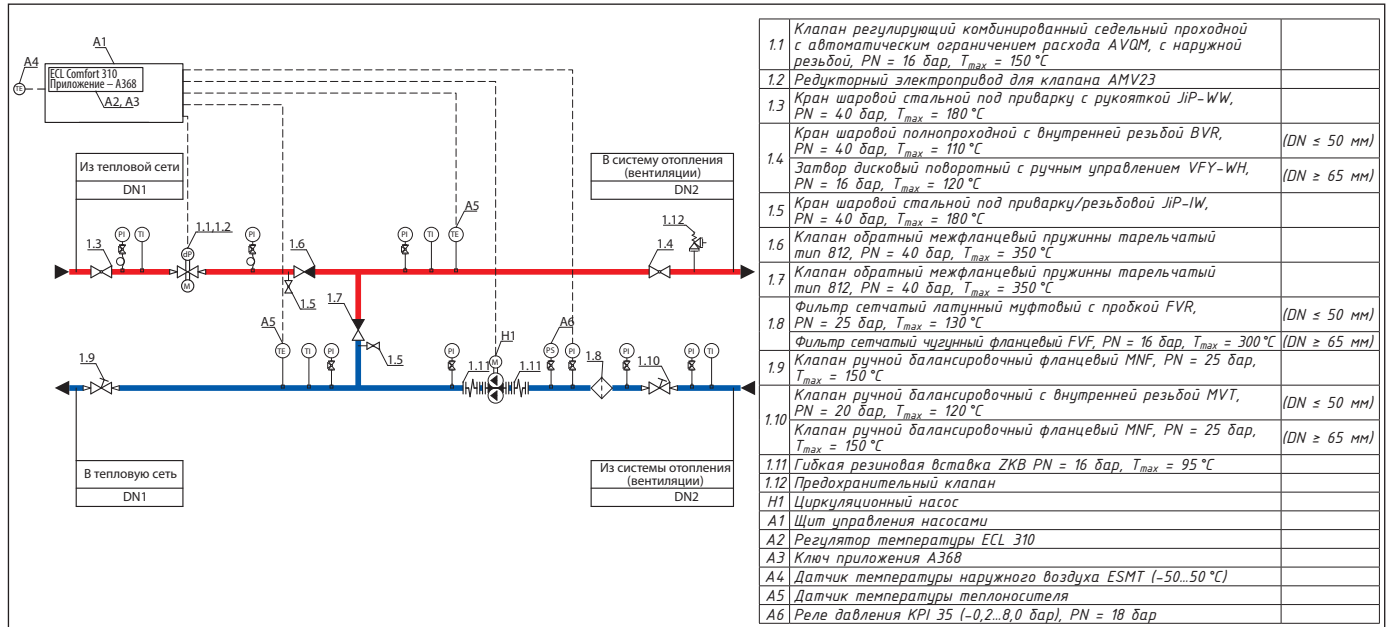
Для использования в проекте необходимо выполнить расчет. Для расчета заполните электронный опросный лист (см. информацию на стр. 22-23).

Рабочие параметры: PN = 16 бар, T_{max} = 150 °C.

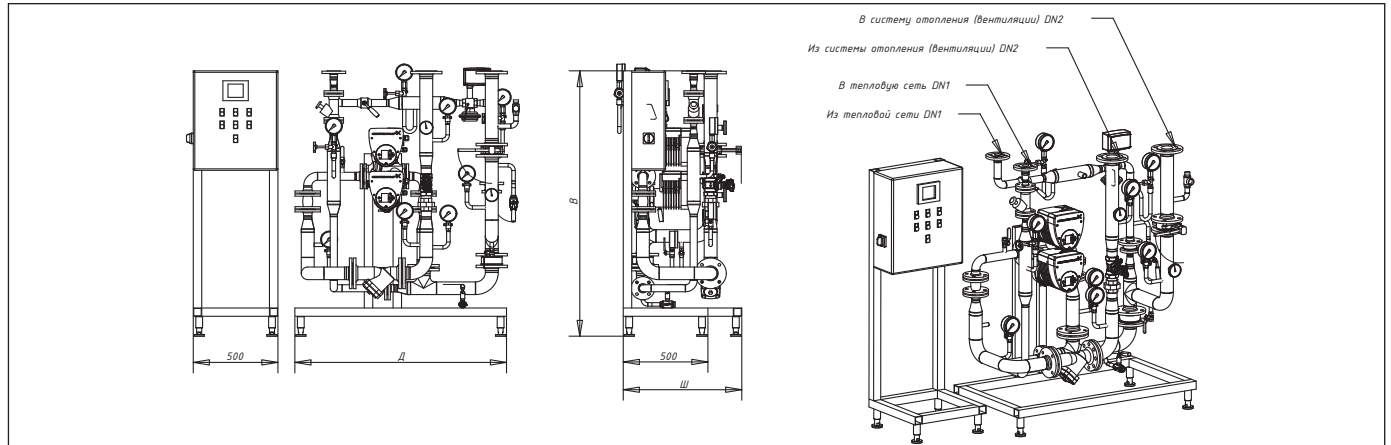
Доступные опции: поставка без регулятора давления «после себя» (серия УВ-С).

АУУ-С — стандартный блочный тепловой пункт торговой марки «Ридан» для зависимых систем отопления при понижении температурного графика

Принципиальная технологическая схема стандартного узла смешения АУУ-С-АVQM-D



Габаритные размеры и общий вид стандартного узла смешения АУУ-С-АVQM-D



Основные технические характеристики стандартного узла смешения АУУ-С-АVQM-D

Тип	Расчетный диапазон нагрузок, Мкал/ч		Расчетный диапазон расходов в ТС, м ³ /ч		Условный проход трубопроводов, мм		Регулирующий клапан/электропривод			Насос	Габаритные размеры, мм		
	мин	макс	мин	макс	DN1	DN2	Тип	DN	K _{vs}		длина	ширина	высота
АУУ-С-АVQM-D-01	32	69	0,40	0,86	25	32	AVQM/AMV23	15	1,6	Циркуляционный насос. Расчетный лист см. в ТКП	1300	650	1600
АУУ-С-АVQM-D-02	69	112	0,86	1,40	25	40	AVQM/AMV23	15	2,5		1400	650	1600
АУУ-С-АVQM-D-03	112	176	1,40	2,20	25	50	AVQM/AMV23	15	4		1600	650	1600
АУУ-С-АVQM-D-04	176	212	2,20	2,65	25	50	AVQM/AMV23	20	6,3		1600	650	1700
АУУ-С-АVQM-D-05	212	240	2,65	3,00	32	65	AVQM/AMV23	20	6,3		1600	700	1700
АУУ-С-АVQM-D-06	240	280	3,00	3,50	32	65	AVQM/AMV23	25	8		1600	800	1700
АУУ-С-АVQM-D-07	280	347	3,50	4,34	40	65	AVQM/AMV23	32	10		1850	800	1700
АУУ-С-АVQM-D-08	347	543	4,34	6,79	50	80	AVQM/AMV23	32	12,5		2000	800	1700
АУУ-С-АVQM-D-09	543	640	6,79	8,00	50	100	AVQM/AMV23	32	12,5		1300	800	1800
АУУ-С-АVQM-D-10	640	800	8,00	10,00	65	100	AVQM/AMV23	40	16		2550	850	1800
АУУ-С-АVQM-D-11	800	960	10,00	12,00	65	125	AVQM/AMV23	50	20		3250	850	1800

Приведены максимальные габаритные размеры с учетом элементов конструкции, выступающих за раму блочного теплового пункта.

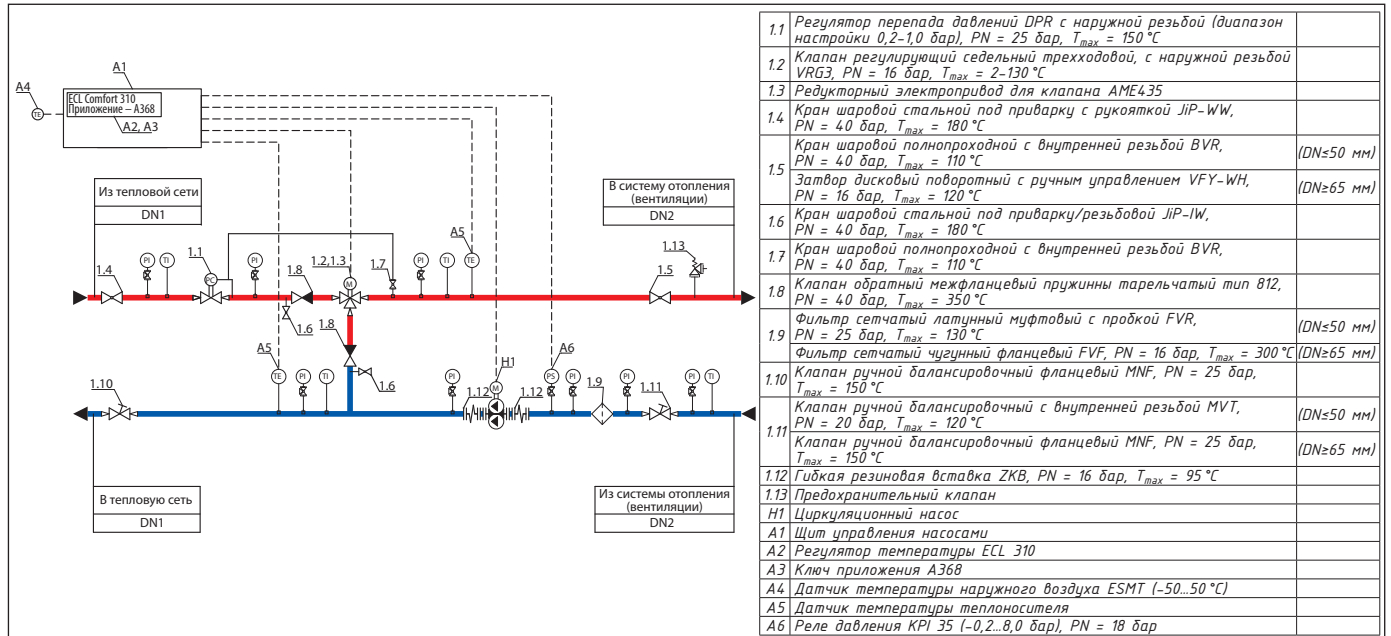
Для использования в проекте необходимо выполнить расчет. Для расчета заполните электронный опросный лист (см. информацию на стр. 22–23).

Рабочие параметры: PN = 16 бар, T_{max} = 150 °C.

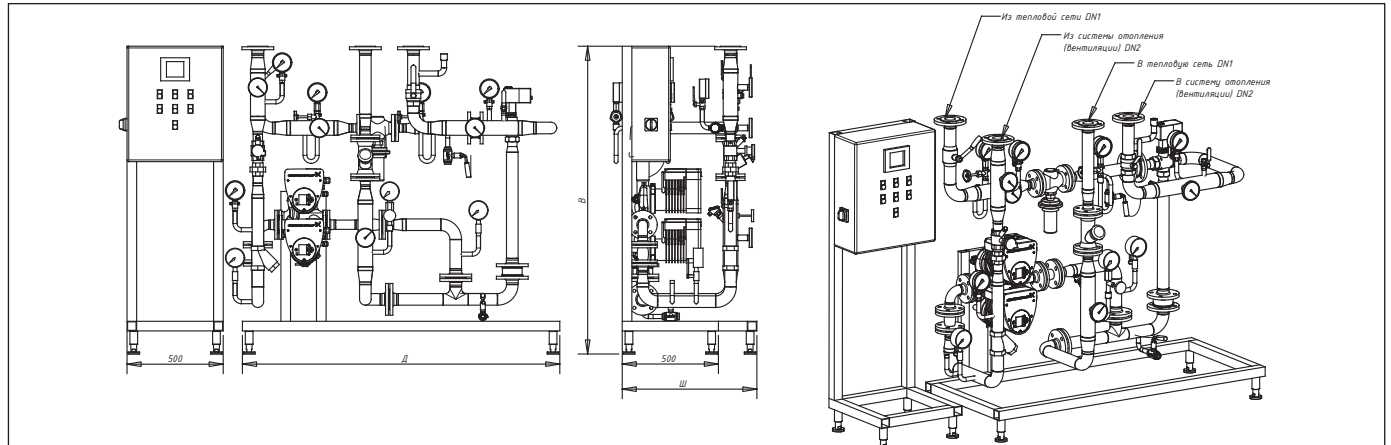
Доступные опции: поставка с регулятором давления «после себя» (при избыточном перепаде давления на входе тепловой сети) АУУ-С-АVQM-AVD-D; поставка с двухходовым регулирующим клапаном и регулятором перепада давлений АУУ-С-VFM2-DPR-D.

АУУ-С — стандартный блочный тепловой пункт торговой марки «Ридан» для зависимых систем отопления при совпадении температурного графика

Принципиальная технологическая схема стандартного узла смешения АУУ-С-VRG3-DPR



Габаритные размеры и общий вид стандартного узла смешения АУУ-С-VRG3-DPR



Основные технические характеристики стандартного узла смешения АУУ-С-VRG3-DPR

Тип	Расчетный диапазон нагрузок, Мкал/ч		Расчетный диапазон расходов в ТС, м³/ч		Условный проход трубопроводов, мм		Регулирующий клапан/электропривод			Регулятор давления/перепада давления			Насос	Габаритные размеры, мм		
	мин	макс	мин	макс	DN1	DN2	Тип	DN	K _{vs}	Тип	DN	K _{vs}		длина	ширина	высота
АУУ-С-VRG3-DPR-D-01	18	23	0,70	0,90	25	25	VRG3/AMV435	15	1,6	DPR	15	1,6	Циркуляционный насос. Расчетный лист см. в ТКП	1200	650	1600
АУУ-С-VRG3-DPR-D-02	23	43	0,90	1,70	25	25	VRG3/AMV435	15	2,5	DPR	15	2,5		1300	650	1600
АУУ-С-VRG3-DPR-D-03	43	55	1,70	2,20	25	25	VRG3/AMV435	15	4	DPR	15	4		1400	650	1600
АУУ-С-VRG3-DPR-D-04	55	90	2,20	3,60	32	32	VRG3/AMV435	20	6,3	DPR	20	6,3		1550	650	1600
АУУ-С-VRG3-DPR-D-05	90	150	3,60	6,00	40	40	VRG3/AMV435	25	10	DPR	25	8		1550	650	1700
АУУ-С-VRG3-DPR-D-06	150	200	6,00	8,00	50	50	VRG3/AMV435	32	16	DPR	32	12,5		1600	800	1700
АУУ-С-VRG3-DPR-D-07	200	240	8,00	9,60	50	50	VRG3/AMV435	32	16	DPR	40	20		1850	800	1700
АУУ-С-VRG3-DPR-D-08	240	390	9,60	15,60	65	65	VRG3/AMV435	40	25	DPR	50	25		2000	800	1700
АУУ-С-VRG3-DPR-D-09	390	600	15,60	24,00	80	80	VRG3/AMV435	50	40	AFP/VFG2	50	32		2600	850	1800
АУУ-С-VRG3-DPR-D-10	600	900	24,00	36,00	100	100	VF3/AMV435	65	63	AFP/VFG2	65	50		3250	850	1800

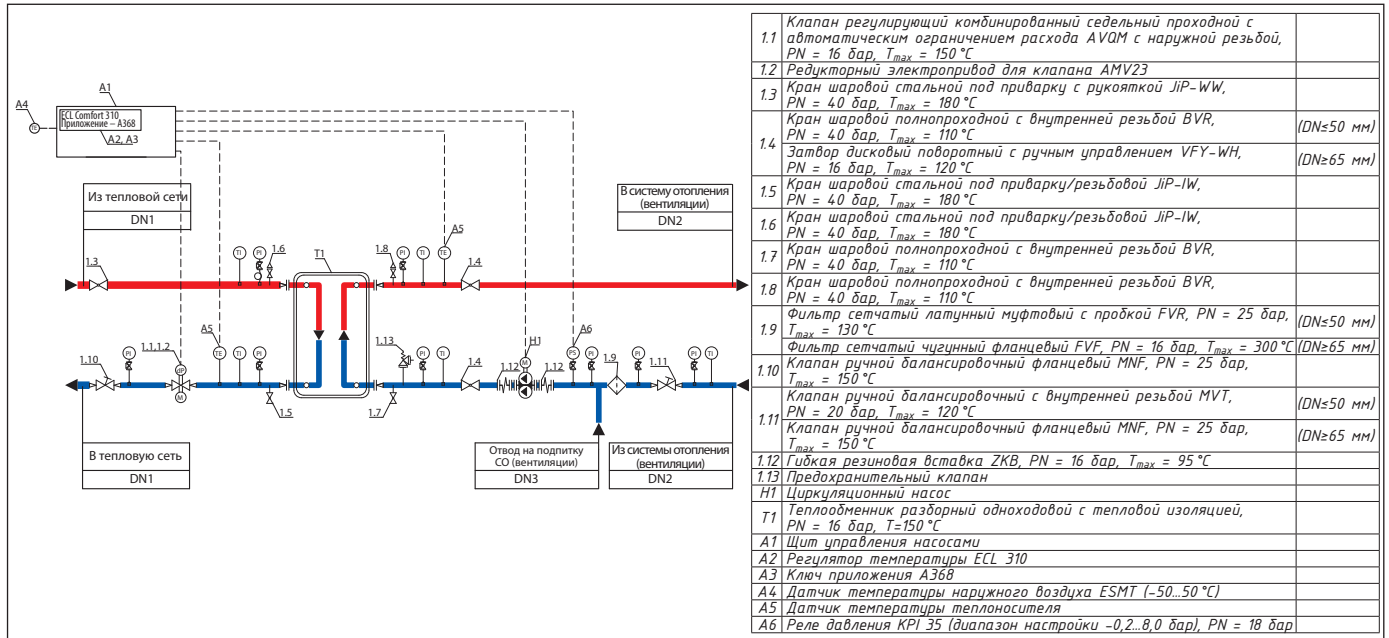
Приведены максимальные габаритные размеры с учетом элементов конструкции, выступающих за раму блочного теплового пункта.

Для использования в проекте необходимо выполнить расчет. Для расчета заполните электронный опросный лист (см. информация на стр. 22-23).

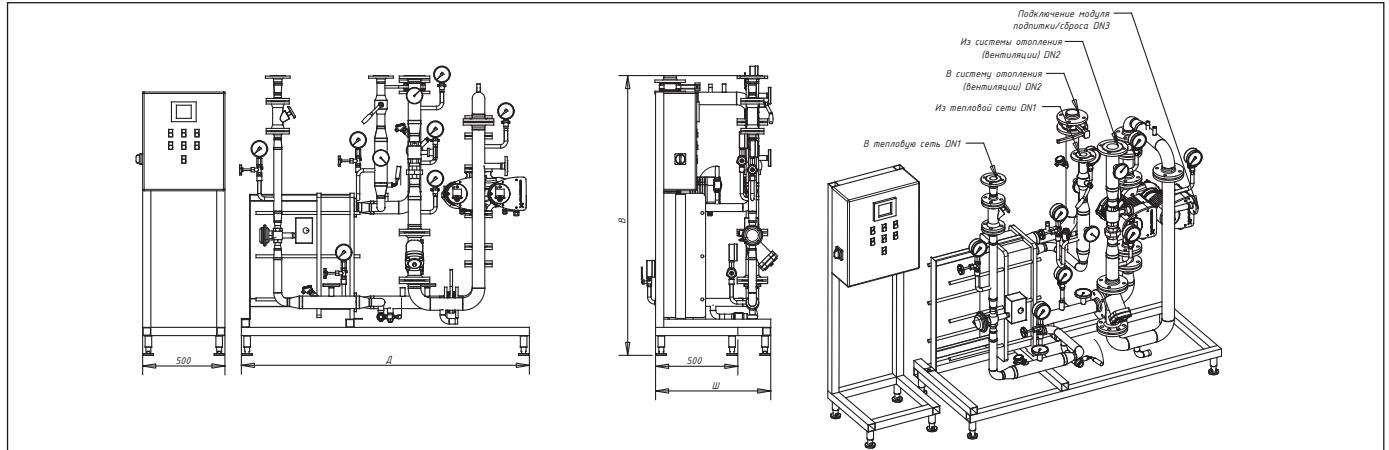
Рабочие параметры: PN = 16 бар, T_{max} = 110 °C.

SUB-HS — стандартный блочный тепловой пункт торговой марки «Данфосс» для независимых систем отопления

Принципиальная технологическая схема стандартного теплового пункта SUB-HS-AVQM-D



Габаритные размеры и общий вид стандартного теплового пункта SUB-HS-AVQM-D



Основные технические характеристики стандартного теплового пункта SUB-HS-AVQM-D

Тип	Расчетный диапазон нагрузок, Мкал/ч		Расчетный диапазон расходов в ТС, м³/ч		Условный проход трубопроводов, мм			Регулирующий клапан/электропривод			Насос Grundfos	Теплообменник	Габаритные размеры, мм		
	мин	макс	мин	макс	DN1	DN2	DN3	Тип	DN	K _{vs}			длина	ширина	высота
SUB-HS-AVQM-D-01	14	30	0,18	0,40	15	25	15	AVQM/AMV23	15	1	Циркуляционный насос. Расчетный лист см. в ТКП	Теплообменник «Ридан». Расчетный лист см. в ТКП	1500	700	1600
SUB-HS-AVQM-D-02	30	65	0,40	0,86	25	32	15	AVQM/AMV23	15	1,6			1500	700	1600
SUB-HS-AVQM-D-03	65	105	0,86	1,40	25	40	15	AVQM/AMV23	15	2,5			1600	700	1700
SUB-HS-AVQM-D-04	105	165	1,40	2,20	25	50	15	AVQM/AMV23	15	4			1700	700	1700
SUB-HS-AVQM-D-05	165	225	2,20	3,00	32	65	15	AVQM/AMV23	20	6,3			1800	800	1700
SUB-HS-AVQM-D-06	225	263	3,00	3,50	40	65	25	AVQM/AMV23	25	8			1800	800	1700
SUB-HS-AVQM-D-07	263	413	3,50	5,50	50	80	25	AVQM/AMV23	32	10			1900	800	1800
SUB-HS-AVQM-D-08	413	600	5,50	8,00	50	100	25	AVQM/AMV23	32	12,5			2100	800	1800
SUB-HS-AVQM-D-09	600	750	8,00	10,00	65	125	32	AVQM/AMV23	40	16			3200	850	1800
SUB-HS-AVQM-D-10	750	848	10,00	11,30	65	125	32	AVQM/AMV23	50	20			3200	850	1800

Приведены максимальные габаритные размеры с учетом элементов конструкции, выступающих за раму блочного теплового пункта.

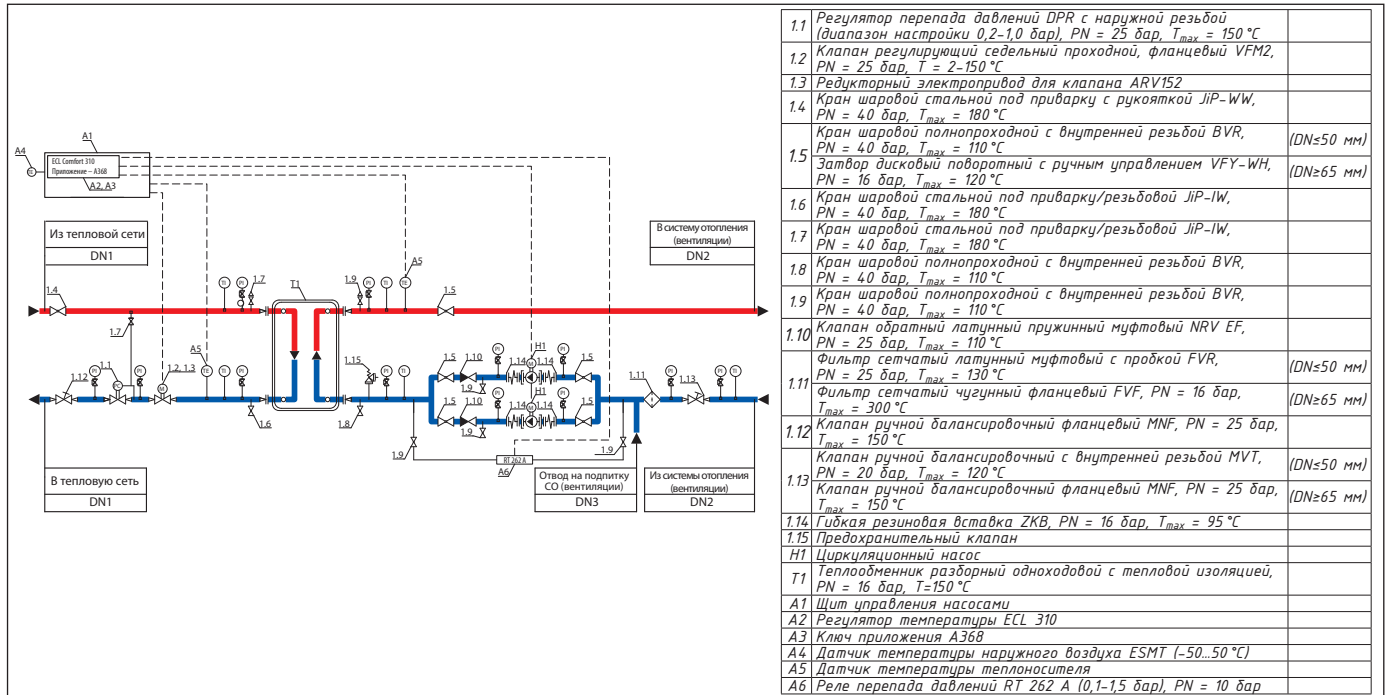
Для использования в проекте необходимо выполнить расчет. Для расчета заполните электронный опросный лист (см. информацию на стр. 22–23).

Рабочие параметры: PN = 16 бар, T_{max} = 150 °C.

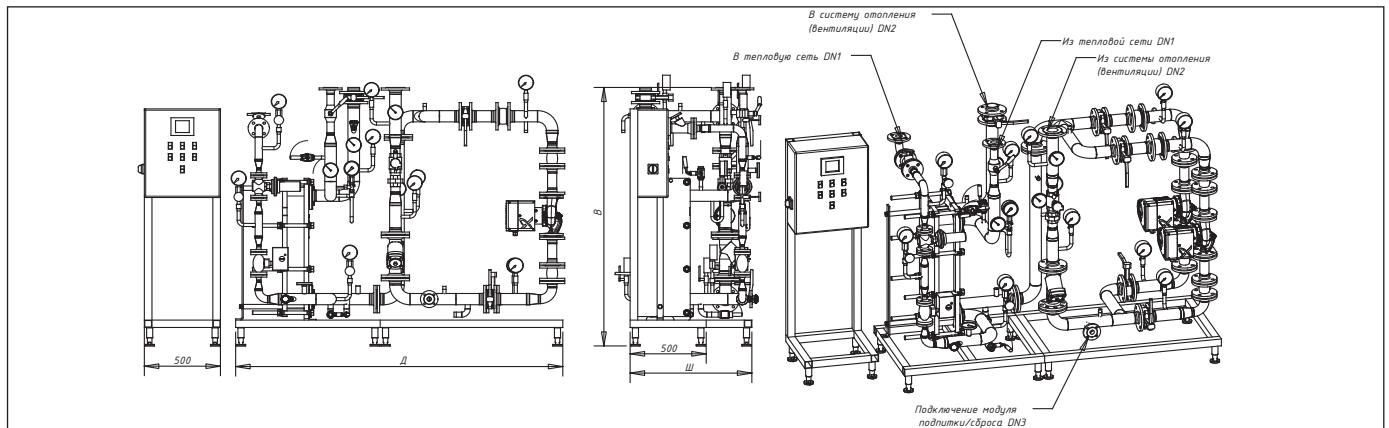
Доступные опции: поставка с двумя отдельными насосами (рабочий и резервный), подобранные на 100%-ную производительность каждый SUB-HS-AVQM-AVD-R; поставка с регулятором давления «после себя» (при недостаточном перепаде давления на входе тепловой сети) – SUB-HS-AVQM-AVD-D/R; поставка с двухходовым регулирующим клапаном и регулятором перепада давлений SUB-HS-VFM2-DPR-D/R.

SUB-HS — стандартный блочный тепловой пункт торговой марки «Данфосс» для независимых систем отопления

Принципиальная технологическая схема стандартного теплового пункта SUB-HS-VFM2-DPR-R



Габаритные размеры и общий вид стандартного теплового пункта SUB-HS-VFM2-DPR-R



Основные технические характеристики стандартного теплового пункта SUB-HS-VFM2-DPR-R

Тип	Расчетный диапазон нагрузок, Мкал/ч		Расчетный диапазон расходов в ТС, м³/ч		Условный проход трубопроводов, мм			Регулирующий клапан/электропривод			Регулятор давления/перепада давления			Насос	Теплообменник	Габаритные размеры, мм		
	мин	макс	мин	макс	DN1	DN2	DN3	Тип	DN	K _{vs}	Тип	DN	K _{vs}			длина	ширина	высота
SUB-HS-VFM2-DPR-R-01	14	30	0,18	0,40	15	25	15	VFM2/ARV152	15	0,63	DPR	15	1	Циркуляционный насос. Расчетный лист см. в ТКП	Теплообменник «Ридан». Расчетный лист см. в ТКП	1600	650	1600
SUB-HS-VFM2-DPR-R-02	30	65	0,40	0,86	25	32	15	VFM2/ARV152	15	1,6	DPR	15	1,6			1750	650	1600
SUB-HS-VFM2-DPR-R-03	65	105	0,86	1,40	25	40	15	VFM2/ARV152	15	2,5	DPR	15	4			1800	650	1600
SUB-HS-VFM2-DPR-R-04	105	165	1,40	2,20	25	50	15	VFM2/ARV152	15	4	DPR	15	4			2000	700	1600
SUB-HS-VFM2-DPR-R-05	165	225	2,20	3,00	32	65	15	VFM2/ARV152	20	6,3	DPR	20	6,3			2050	750	1700
SUB-HS-VFM2-DPR-R-06	225	263	3,00	3,50	40	65	25	VFM2/ARV152	20	6,3	DPR	20	6,3			2250	800	1700
SUB-HS-VFM2-DPR-R-07	263	413	3,50	5,50	50	80	25	VFM2/ARV152	25	10	DPR	25	8			2600	800	1700
SUB-HS-VFM2-DPR-R-08	413	600	5,50	8,00	50	100	25	VFM2/ARV152	32	16	DPR	32	12,5			2950	800	1700
SUB-HS-VFM2-DPR-R-09	600	750	8,00	10,00	65	125	32	VFM2/ARV152	32	16	DPR	40	20			2950	850	1700
SUB-HS-VFM2-DPR-R-10	750	900	10,00	12,00	65	125	32	VFM2/ARV152	32	16	DPR	40	20			3950	850	1800

Приведены максимальные габаритные размеры с учетом элементов конструкции, выступающих за раму блочного теплового пункта.

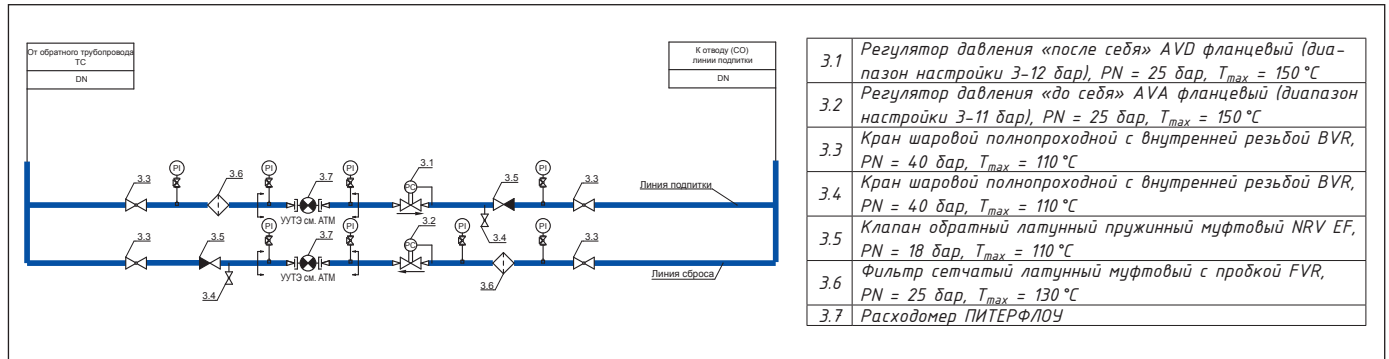
Для использования в проекте необходимо выполнить расчет. Для расчета заполните электронный опросный лист (см. информацию на стр. 22-23).

Рабочие параметры: PN = 16 бар, T_{max} = 150 °С.

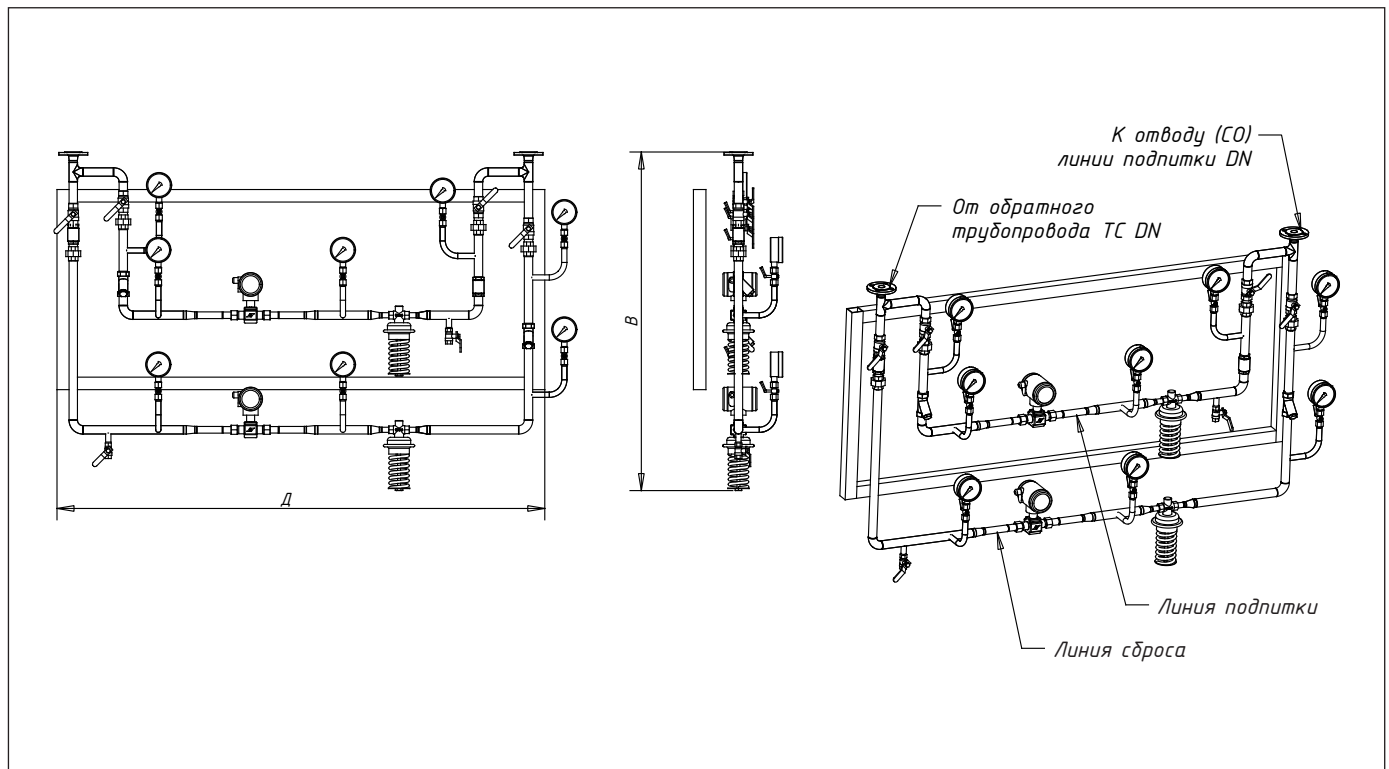
Доступные опции: поставка со сдвоенным насосом SUB-HS-VFM2-DPR-D; поставка с комбинированным регулирующим клапаном с автоматическим ограничением расхода SUB-HS-AVQM-D/R.

SUB-RS — стандартный узел подпитки торговой марки «Данфосс»

Принципиальная технологическая схема стандартного узла подпитки SUB-RS-AVA-AVD



Габаритные размеры и общий вид стандартного узла подпитки SUB-RS-AVA-AVD



Основные технические характеристики стандартного узла подпитки SUB-RS-AVA-AVD

Тип	Расчетный диапазон нагрузок, Мкал/ч		Расчетный диапазон расходов в ТС, м³/ч		Расчетный диапазон расходов в системе, м³/ч		Условный проход трубопроводов, мм	Регулятор давления «после себя» (подпитка)			Регулятор давления «до себя» (сброс)			Габаритные размеры, мм		
	мин	макс	мин	макс	мин	макс		Тип	DN	K_{vs}	Тип	DN	K_{vs}	длина	ширина	высота
SUB-RS-AVD-AVA-01	16	262	0,18	3,00	0,04	0,68	15	AVD	15	4	AVA	15	4	2000	350	1350
SUB-RS-AVD-AVA-02	262	698	3,00	8,00	0,68	1,81	25	AVD	15	4	AVA	15	4	1950	350	1350
SUB-RS-AVD-AVA-03	698	1047	8,00	12,00	1,81	2,72	32	AVD	15	4	AVA	15	4	2000	350	1350

Приведены максимальные габаритные размеры с учетом элементов конструкции, выступающих за раму блочного теплового пункта.

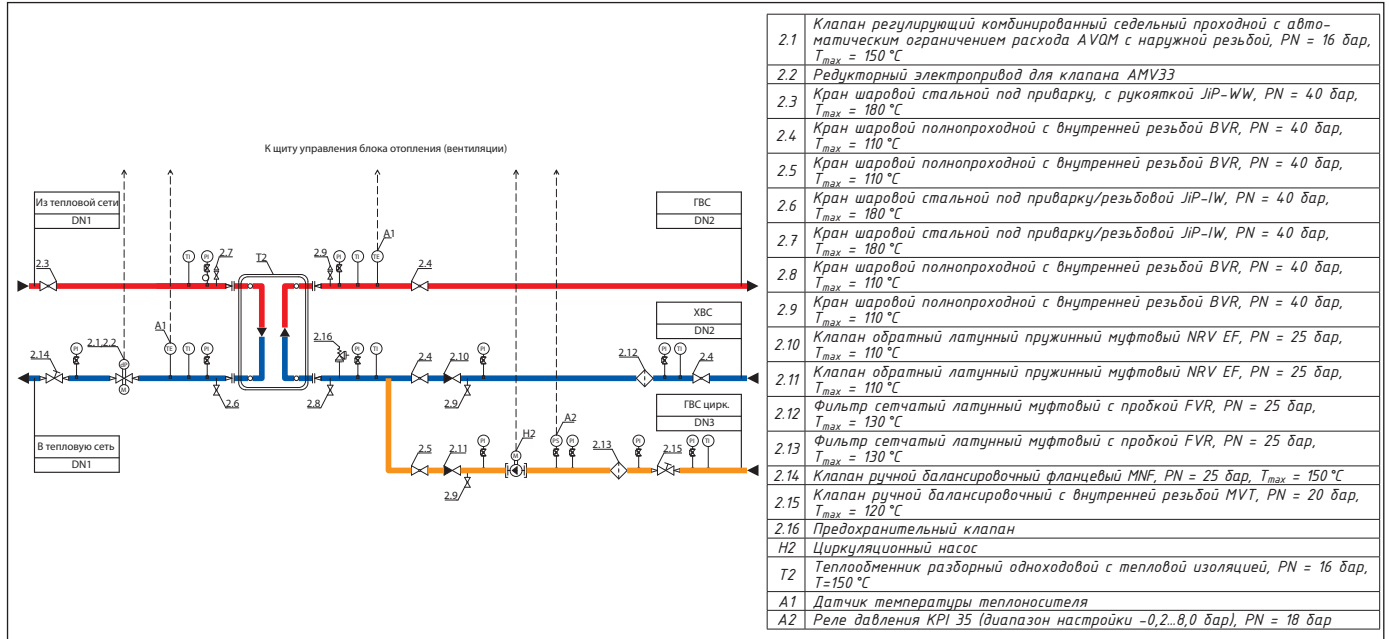
Для использования в проекте необходимо выполнить расчет. Для расчета заполните электронный опросный лист (см. информацию на стр. 22–23).

Рабочие параметры: PN = 16 бар, $T_{max} = 110\text{ }^{\circ}\text{C}$.

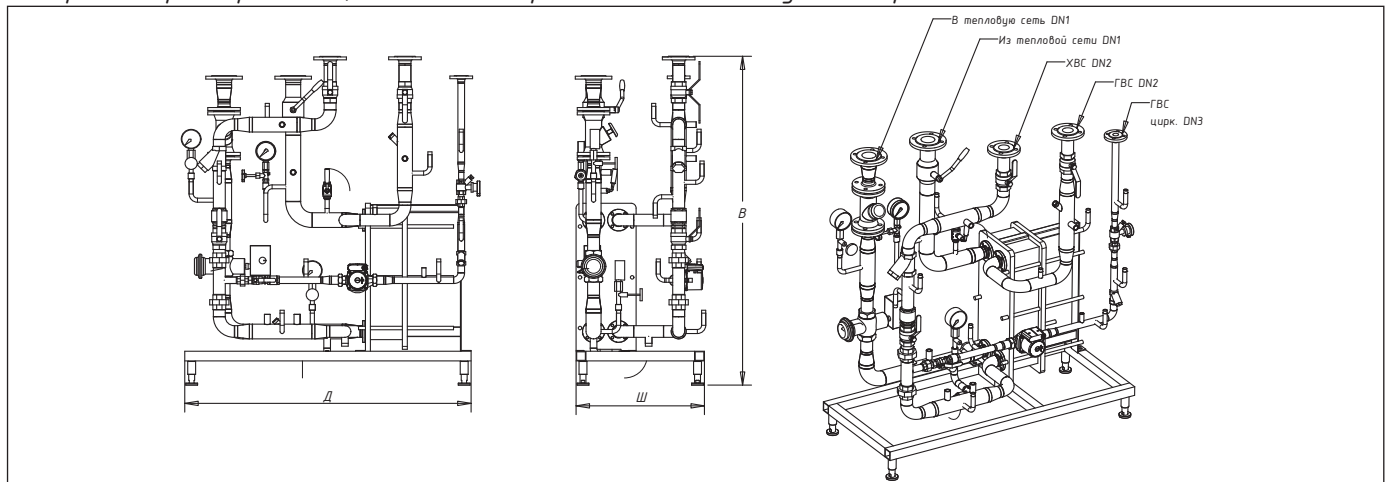
Доступные опции: поставка с электромагнитным (соленоидным) клапаном узла подпитки и сбросом в расширительный бак SUB-RS-EV220B; поставка с электромагнитными (соленоидными) клапанами узлов подпитки и сброса SUB-RS-2EV220B.

SUB-DS — стандартный блочный тепловой пункт торговой марки «Данфосс» для одноступенчатой системы ГВС

Принципиальная технологическая схема стандартного теплового пункта серии SUB-DS-AVQM-S



Габаритные размеры и общий вид стандартного теплового пункта серии SUB-DS-AVQM-S



Основные технические характеристики стандартного теплового пункта серии SUB-DS-AVQM-S

Тип	Расчетный диапазон нагрузок, Мкал/ч		Расчетный диапазон расходов в ТС, м³/ч		Расчетный диапазон расходов в системе, м³/ч		Условный проход трубопроводов, мм			Регулирующий клапан/электропривод		Насос	Теплообменник	Габаритные размеры, мм			
	мин	макс	мин	макс	мин	макс	DN1	DN2	DN3	Тип	DN			K_{vs}	длина	ширина	высота
SUB-DS-AVQM-S-01	14	30	0,40	0,86	0,23	0,50	25	15	15	AVQM/AMV33	15	1,6	Циркуляционный насос, Расчетный лист см. в ТКП	Теплообменник «Ридан», Расчетный лист см. в ТКП	1500	700	1800
SUB-DS-AVQM-S-02	30	49	0,86	1,40	0,50	0,82	25	25	15	AVQM/AMV33	15	2,5			1500	700	1800
SUB-DS-AVQM-S-03	49	77	1,40	2,20	0,82	1,28	25	25	15	AVQM/AMV33	15	4			1500	700	1800
SUB-DS-AVQM-S-04	77	93	2,20	2,65	1,28	1,55	25	25	15	AVQM/AMV33	20	6,3			1500	700	1800
SUB-DS-AVQM-S-05	93	105	2,65	3,00	1,55	1,75	32	25	15	AVQM/AMV33	20	6,3			1500	700	1800
SUB-DS-AVQM-S-06	105	123	3,00	3,50	1,75	2,04	32	25	15	AVQM/AMV33	25	8			1500	700	1800
SUB-DS-AVQM-S-07	123	152	3,50	4,34	2,04	2,53	40	32	15	AVQM/AMV33	32	10			1600	700	1800
SUB-DS-AVQM-S-08	152	238	4,34	6,79	2,53	3,96	50	32	25	AVQM/AMV33	32	12,5			1600	700	1800
SUB-DS-AVQM-S-09	238	280	6,79	8,00	3,96	4,67	50	40	25	AVQM/AMV33	32	12,5			1700	800	1800
SUB-DS-AVQM-S-10	280	350	8,00	10,00	4,67	5,83	50	40	25	AVQM/AMV33	40	16			1800	800	1800
SUB-DS-AVQM-S-11	350	420	10,00	12,00	5,83	7,00	65	50	25	AVQM/AMV33	50	20			1800	800	1800
SUB-DS-AVQM-S-12	420	747	12,00	21,36	7,00	11,46	80	65	32	AFQM/AME655	65	50			2200	800	1800

Приведены максимальные габаритные размеры с учетом элементов конструкции, выступающих за раму блочного теплового пункта.

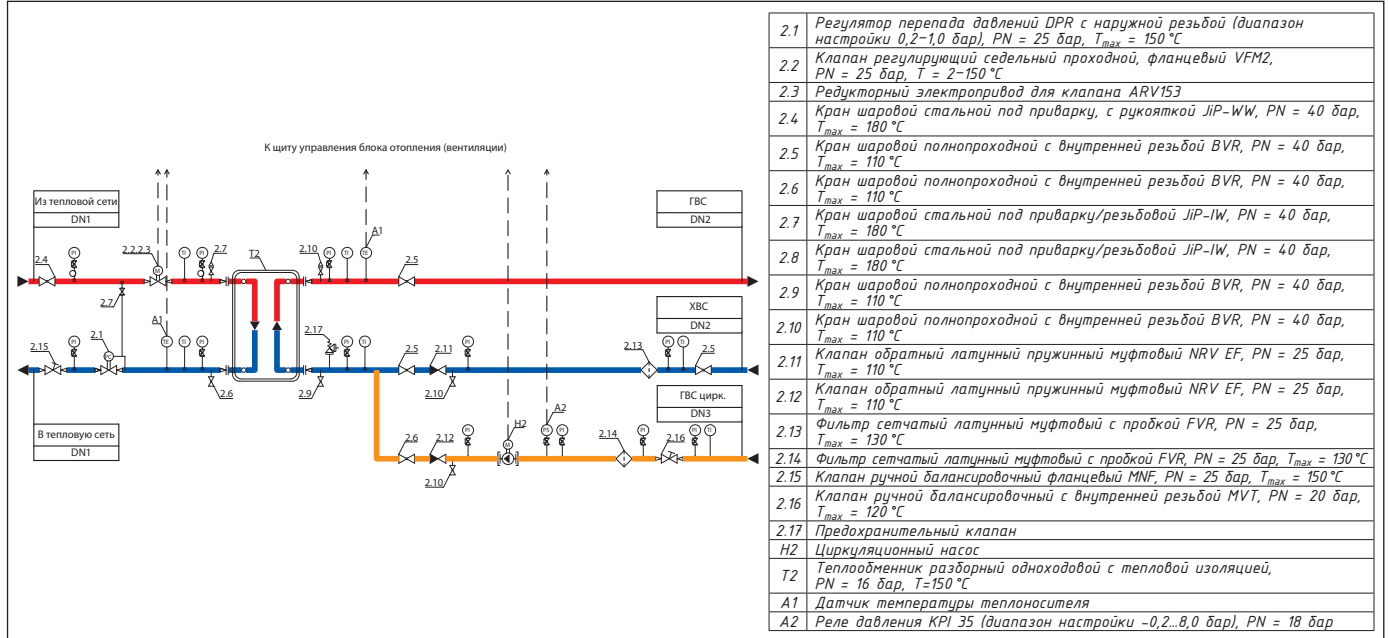
Для использования в проекте необходимо выполнить расчет. Для расчета заполните электронный опросный лист (см. информацию на стр. 22–23).

Рабочие параметры: PN = 16 бар, $T_{max} = 150\text{ }^{\circ}\text{C}$.

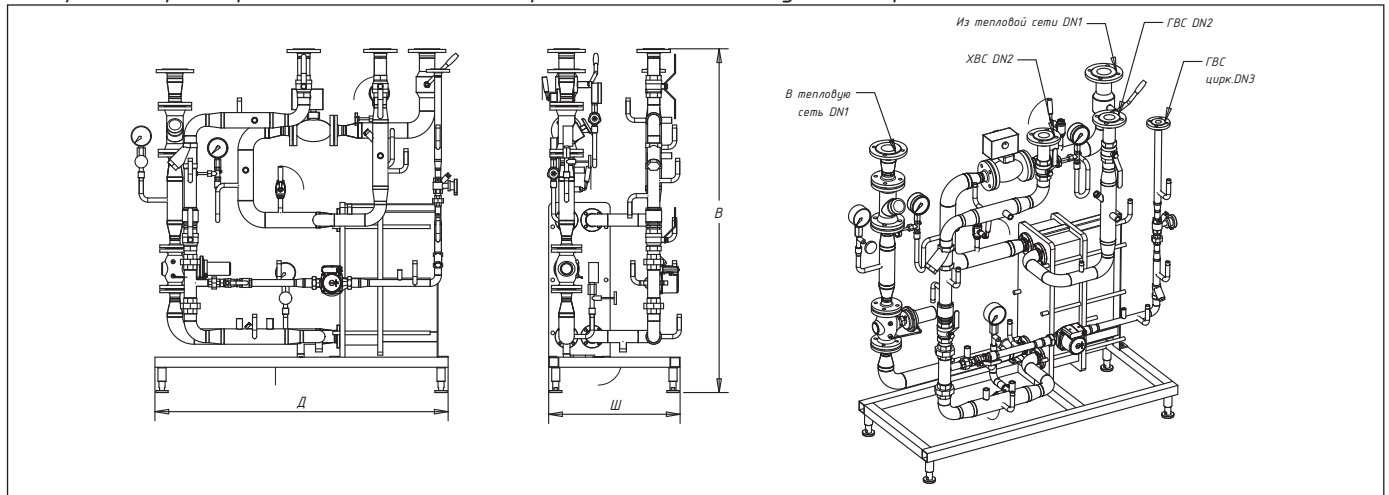
Доступные опции: поставка с регулятором давления «после себя» (при избыточном перепаде давления на вводе тепловой сети) SUB-DS-AVQM-AVD-S; поставка с двухходовым регулирующим клапаном и регулятором перепада давлений SUB-DS-VFM2-DPR-S.

SUB-DS — стандартный блочный тепловой пункт торговой марки «Данфосс» для одноступенчатой системы ГВС

Принципиальная технологическая схема стандартного теплового пункта серии SUB-DS-VFM2-DPR-S



Габаритные размеры и общий вид стандартного теплового пункта серии SUB-DS-VFM2-DPR-S



Основные технические характеристики стандартного теплового пункта серии SUB-DS-VFM2-DPR-S

Тип	Расчетный диа-пазон нагрузок, Мкал/ч		Расчетный диа-пазон расходов в ТС, м ³ /ч		Расчетный диа-пазон расходов в системе, м ³ /ч		Условный проход трубопровода, мм			Регулирующий клапан/электропривод		Регулятор давления/перепада давления		Насос Grundfos	Теплообменник	Габаритные размеры, мм				
	мин	макс	мин	макс	мин	макс	DN1	DN2	DN3	Тип	DN	Kvs	Тип			DN	Kvs	длина	ширина	высота
SUB-DS-VFM2-DPR-S-01	14	30	0,40	0,86	0,23	0,50	25	15	15	VFM2/ARV153	15	1	DPR	15	1	Циркуляционный насос «Ридан». Расчетный лист см. в ТКП	Теплообменник «Ридан». Расчетный лист см. в ТКП	1500	700	1800
SUB-DS-VFM2-DPR-S-02	30	49	0,86	1,40	0,50	0,82	25	25	15	VFM2/ARV153	15	1,6	DPR	15	1,6			1500	700	1800
SUB-DS-VFM2-DPR-S-03	49	77	1,40	2,20	0,82	1,28	25	25	15	VFM2/ARV153	15	2,5	DPR	15	2,5			1500	700	1800
SUB-DS-VFM2-DPR-S-04	77	93	2,20	2,65	1,28	1,55	25	25	15	VFM2/ARV153	15	4	DPR	15	4			1500	700	1800
SUB-DS-VFM2-DPR-S-05	93	123	2,65	3,50	1,55	2,04	32	25	15	VFM2/ARV153	20	6,3	DPR	20	6,3			1500	700	1800
SUB-DS-VFM2-DPR-S-06	123	152	3,50	4,34	2,04	2,53	40	32	15	VFM2/ARV153	25	10	DPR	25	8			1500	700	1800
SUB-DS-VFM2-DPR-S-07	152	215	4,34	6,15	2,53	3,59	50	32	25	VFM2/ARV153	25	10	DPR	32	12,5			1600	700	1800
SUB-DS-VFM2-DPR-S-08	215	280	6,15	8,00	3,59	4,67	50	40	25	VFM2/ARV153	32	16	DPR	32	12,5			1600	700	1800
SUB-DS-VFM2-DPR-S-09	280	350	8,00	10,00	4,67	5,83	50	40	25	VFM2/ARV153	32	16	DPR	40	20			1700	800	1800
SUB-DS-VFM2-DPR-S-10	350	420	10,00	12,00	5,83	7,00	65	50	25	VFM2/ARV153	40	25	DPR	40	20			1800	800	1800
SUB-DS-VFM2-DPR-S-11	420	525	12,00	15,00	7,00	8,75	65	50	32	VFM2/ARV153	50	40	DPR	50	25			1800	800	1800
SUB-DS-VFM2-DPR-S-12	525	74,7	15,00	21,36	8,75	12,46	80	65	32	VFM2/AME655	65	63	AFP/VFG2	50	32			2200	800	1800

Приведены максимальные габаритные размеры с учетом элементов конструкции, выступающих за раму блочного теплового пункта.

Для использования в проекте необходимо выполнить расчет. Для расчета заполните электронный опросный лист (см. информацию на стр. 22–23).

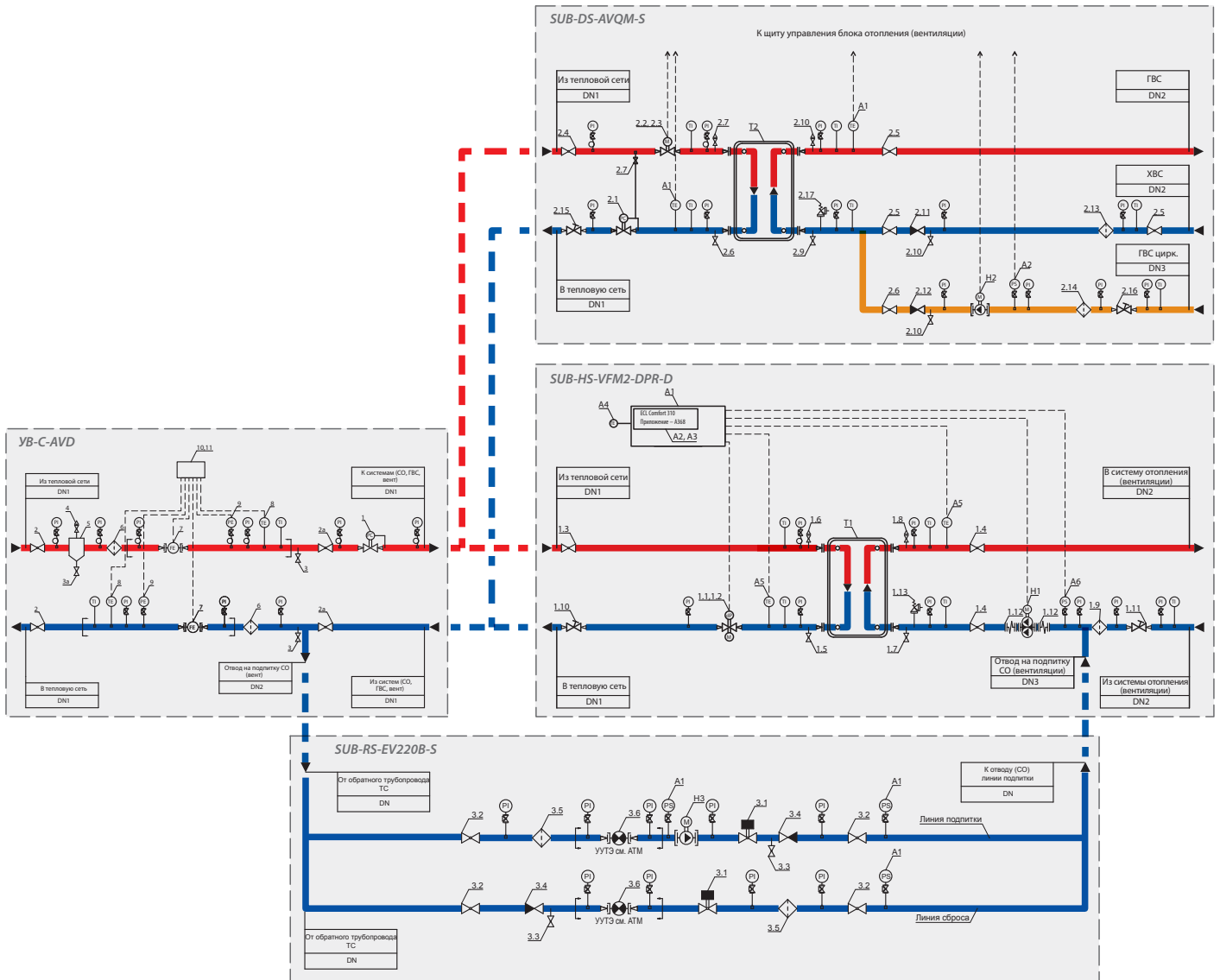
Рабочие параметры: PN = 16 бар, $T_{max} = 150\text{ }^{\circ}\text{C}$.

Доступные опции: поставка с комбинированным регулирующим клапаном с автоматическим ограничением расхода SUB-DS-AVQM-S.

Пример использования стандартных **блочных тепловых пунктов** в проекте

№ п/п	Наименование	Тип	Количество
ЧВ-С-АВД			
1	Регулятор давления «после себя» (диапазон настройки 3-12 бар), PN = 25 бар, T _{max} = 200 °С	AVD	1
2	Кран шаровой стальной под приварку с рукояткой, PN = 40 бар, T _{max} = 180 °С	JiP-FF	2
2а	Кран шаровой стальной под приварку с рукояткой, PN = 16 бар, T _{max} = 150 °С	JiP-WW	2
3	Кран шаровой стальной под приварку с рукояткой, PN = 16 бар, T _{max} = 150 °С	JiP-WW	2
3а	Кран шаровой полупроходной с внутренней резьбой, PN = 63 бар, T _{max} = 200 °С	X1666	1
4	Кран шаровой полупроходной с внутренней резьбой, PN = 63 бар, T _{max} = 200 °С	X1667	1
5	Грязевик		1
6	Фильтр сетчатый фланцевый со сливным краном, PN = 16 бар, T _{max} = 120 °С	FVF	2
СРЕДСТВА УЧЕТА ТЕПЛОПОТРЕБЛЕНИЯ			
7	Расходомер ПИТЕРФЛОУ	РС	2
8	Термометр сопротивления	ТС-Б-80	2
9	Преобразователь давления	СДВ-И	2
10	Тепловычислитель	ТВ7-04	1
11	Щит ЧУТЭ		1
КИП			
K1	Манометр, диапазон измерения 0-16 бар		9
K2	Кран под манометр резьбовой G ½		9
K3	Бобышка под термометр		2
K4	Термометр биметаллический, диапазон измерения 0-160 °С		2
SUB-HS-VFM2-DPR-D			
1.1	Регулятор перепада давлений, фланцевый (диапазон настройки 0,2-1,0 бар), PN = 25 бар, T _{max} = 150 °С	DPR	1
1.2	Клапан регулирующий седельный проходной фланцевый, PN = 25 бар, T = 2-150 °С	VFM2	1
1.3	Редукторный электропривод для клапана	ARV152	1
1.4	Кран шаровой стальной под приварку с рукояткой, PN = 25 бар, T _{max} = 180 °С	JiP-WW	1
1.5	Затвор дисковый поворотный с ручным управлением, PN = 16 бар, T _{max} = 120 °С	VFY-WH	2
1.6	Кран шаровой стальной под приварку/резьбовой, PN = 40 бар, T _{max} = 180 °С	JiP-IW	1
1.7	Кран шаровой стальной под приварку/резьбовой, PN = 40 бар, T _{max} = 180 °С	JiP-IW	2
1.8	Кран шаровой полнопроходной с внутренней резьбой, PN = 40 бар, T _{max} = 110 °С	BVR	1
1.9	Кран шаровой полнопроходной с внутренней резьбой, PN = 40 бар, T _{max} = 110 °С	BVR	1
1.10	Фильтр сетчатый чугунный фланцевый, PN = 16 бар, T _{max} = 300 °С	FVF	1
1.11	Клапан ручной балансировочный фланцевый, PN = 25 бар, T _{max} = 150 °С	MNF	1
1.12	Клапан ручной балансировочный фланцевый, PN = 16 бар, T _{max} = 130 °С	MNF	1
1.13	Гибкая резиновая вставка, PN = 16 бар, T _{max} = 95 °С	ZKB	2
1.14	Предохранительный клапан		1
НАСОСЫ			
H1	Циркуляционный насос	см. лист подбора	1
ТЕПЛООБМЕННИКИ			
T1	Теплообменник разборный одноходовой с тепловой изоляцией, PN = 16 бар, T = 150 °С	см. лист подбора	1
АВТОМАТИКА			
A1	Щит управления насосами		1
A2	Регулятор температуры	ECL 310	1
A3	Ключ приложения	A368	1
A4	Датчик температуры наружного воздуха (-50...50 °С)	ESMT	1
A5	Погружной датчик температуры теплоносителя (0...140 °С)	ESMU	2
A6	Реле перепада давлений (диапазон настройки 0,1-1,5 бар), PN = 10 бар	RT 262 A	1
КИП			
K1	Манометр, диапазон измерения 0-16 бар		9
K2	Кран под манометр резьбовой G ½		9
K3	Бобышка под термометр		5
K4	Термометр биметаллический, диапазон измерения 0-160 °С		5

№ п/п	Наименование	Тип	Количество
SUB-RS-EV220B-S			
3.1	Электромагнитный клапан, PN = 16 бар, T _{max} = 120 °С	EV220B	2
3.2	Кран шаровой полнопроходной с внутренней резьбой, PN = 40 бар, T _{max} = 110 °С	BVR	4
3.3	Кран шаровой полнопроходной с внутренней резьбой, PN = 40 бар, T _{max} = 110 °С	BVR	2
3.4	Клапан обратный латунный пружинный муфтовый, PN = 25 бар, T _{max} = 110 °С	NRV EF	2
3.5	Фильтр сетчатый латунный муфтовый с пробкой, PN = 25 бар, T _{max} = 130 °С	FVR	2
3.6	Расходомер ПИТЕРФЛОУ	РС	2
НАСОСЫ			
H3	Подпиточный насос	см. лист подбора	1
АВТОМАТИКА			
A1	Реле давления (диапазон настройки -0,2...8,0 бар), PN = 18 бар	KPI 35	3
КИП			
K1	Манометр, диапазон измерения 0-16 бар		9
K2	Кран под манометр резьбовой G ½		9
SUB-DS-AVQM-S			
2.1	Клапан регулирующий комбинированный седельный проходной с автоматическим ограничением расхода с наружной резьбой, PN = 16 бар, T _{max} = 150 °С	AVQM	1
2.2	Редукторный электропривод для клапана	AMV33	1
2.3	Кран шаровой стальной под приварку с рукояткой, PN = 40 бар, T _{max} = 180 °С	JiP-WW	1
2.4	Кран шаровой полнопроходной с внутренней резьбой, PN = 40 бар, T _{max} = 110 °С	BVR	3
2.5	Кран шаровой полнопроходной с внутренней резьбой, PN = 40 бар, T _{max} = 110 °С	BVR	1
2.6	Кран шаровой стальной под приварку/резьбовой, PN = 40 бар, T _{max} = 180 °С	JiP-IW	1
2.7	Кран шаровой стальной под приварку/резьбовой, PN = 40 бар, T _{max} = 180 °С	JiP-IW	1
2.8	Кран шаровой полнопроходной с внутренней резьбой, PN = 40 бар, T _{max} = 110 °С	BVR	1
2.9	Кран шаровой полнопроходной с внутренней резьбой, PN = 40 бар, T _{max} = 110 °С	BVR	3
2.10	Клапан обратный латунный пружинный муфтовый, PN = 25 бар, T _{max} = 110 °С	NRV EF	1
2.11	Клапан обратный латунный пружинный муфтовый, PN = 25 бар, T _{max} = 110 °С	NRV EF	1
2.12	Фильтр сетчатый латунный муфтовый с пробкой, PN = 25 бар, T _{max} = 130 °С	FVR	1
2.13	Фильтр сетчатый латунный муфтовый с пробкой, PN = 25 бар, T _{max} = 130 °С	FVR	1
2.14	Клапан ручной балансировочный фланцевый, PN = 25 бар, T _{max} = 150 °С	MNF	1
2.15	Клапан ручной балансировочный с внутренней резьбой, PN = 20 бар, T _{max} = 120 °С	MVT	1
2.16	Предохранительный клапан		1
НАСОСЫ			
H2	Циркуляционный насос	см. лист подбора	1
ТЕПЛООБМЕННИКИ			
T2	Теплообменник разборный одноходовой с тепловой изоляцией, PN = 16 бар, T = 150 °С	см. лист подбора	1
АВТОМАТИКА			
A1	Погружной датчик температуры теплоносителя (0...140 °С)	ESMU	2
A2	Реле давления (диапазон настройки -0,2...8,0 бар), PN = 18 бар	KPI 35	1
КИП			
K1	Манометр, диапазон измерения 0-16 бар		12
K2	Кран под манометр резьбовой G ½		12
K3	Бобышка под термометр		6
K4	Термометр биметаллический, диапазон измерения 0-160 °С		6



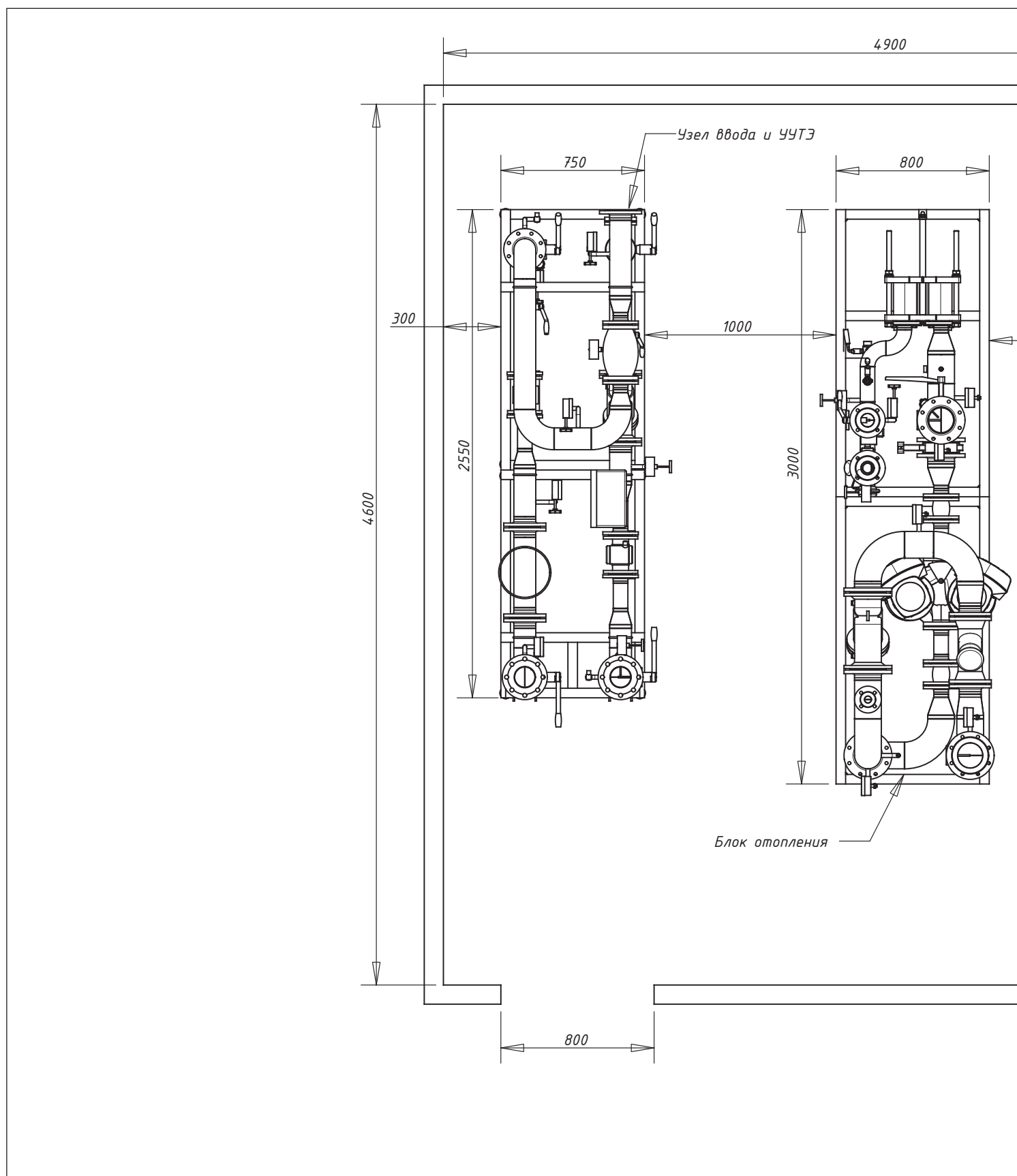
ПРИМЕЧАНИЕ

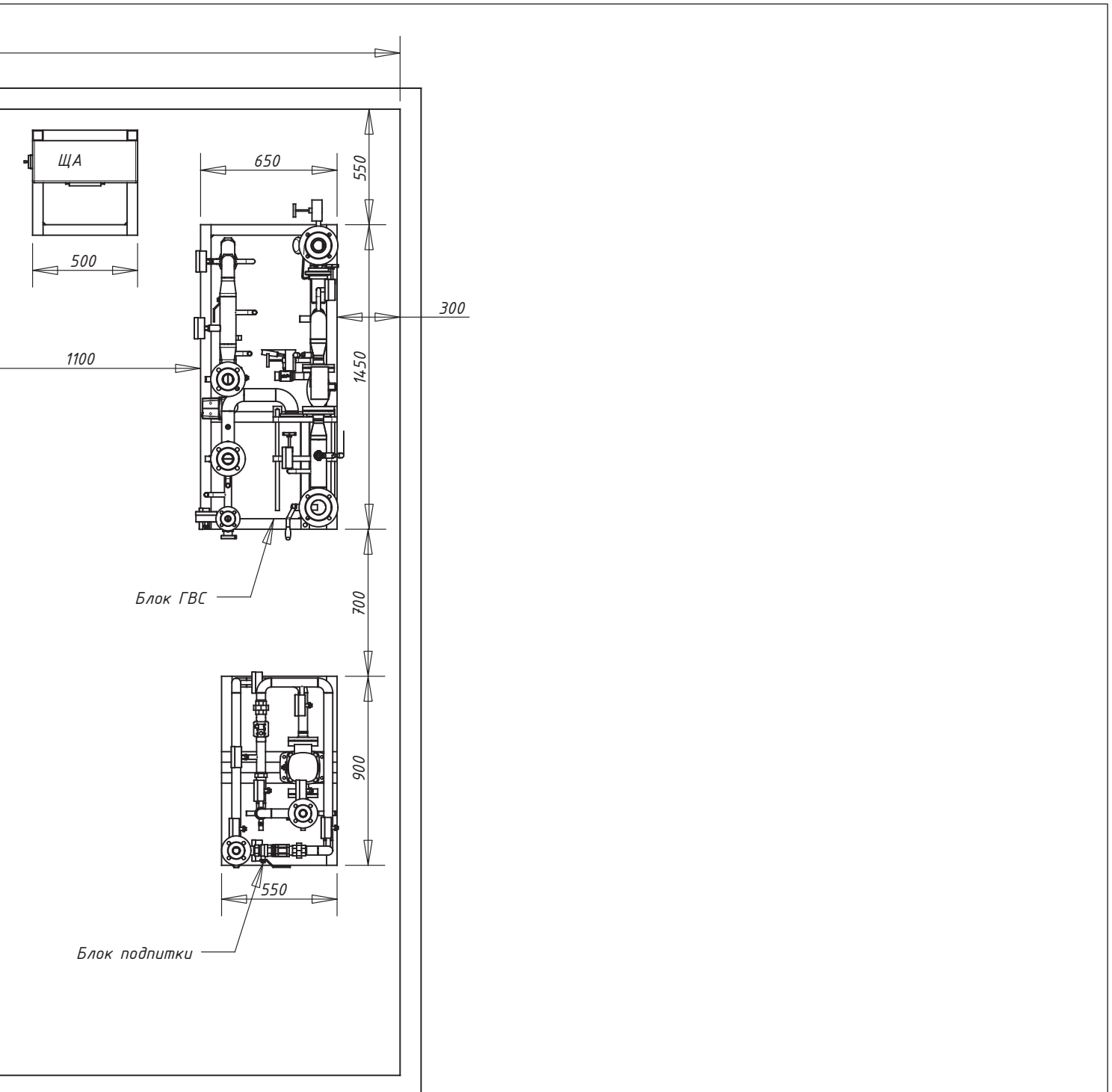
- подающий трубопровод тепловой сети*
- обратный трубопровод тепловой сети*

* Соединительные трубопроводы не входят в комплект поставки стандартных блочных тепловых пунктов.

						Стандартные блочные тепловые пункты			
Изм.	Кол. уч.	Лист	№ док.	Подпись	Дата				
						ПРИМЕР	Лит.	Масса	Масштаб
Разраб.									
Н. контр.						Принципиальная схема			
Утв.									

Пример **плана расстановки** оборудования в помещении





						Индивидуальный тепловой пункт на базе блоков заводской готовности производства «Данфосс»			
<i>Изм.</i>	<i>Кол. уч.</i>	<i>Лист</i>	<i>№ док.</i>	<i>Подпись</i>	<i>Дата</i>				
						Индивидуальный тепловой пункт. Тепломеханические решения	Стадия Р	Лист 4	Листов
<i>Разраб.</i>									
<i>Н. контр.</i> <i>Утв.</i>						План с расстановкой оборудования			

Пример **расстановки** оборудования в помещении

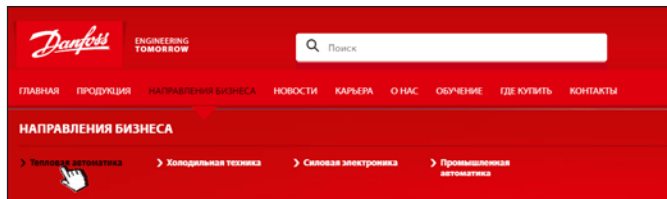




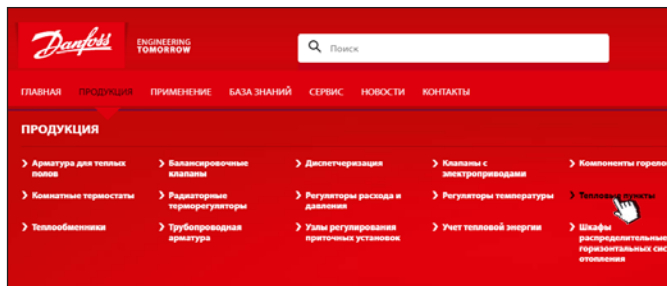
Заполнение **электронного опросного листа** (ЭОЛ) для получения расчета

Для использования в проекте необходимо выполнить расчет. Для расчета надо заполнить электронный опросный лист.

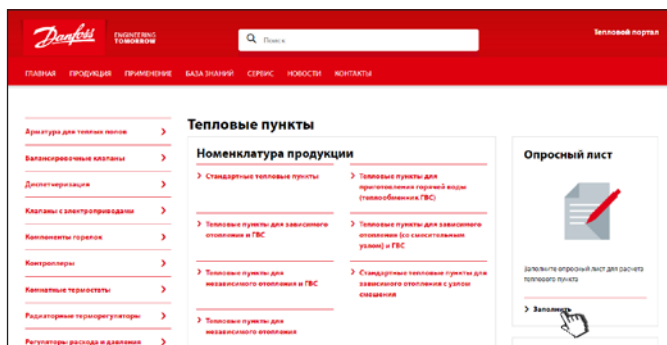
1. На официальном сайте компании «Данфосс» www.danfoss.ru, в разделе «**НАПРАВЛЕНИЯ БИЗНЕСА**» необходимо выбрать вкладку «**Тепловая автоматика**».



2. В разделе «**Продукция**» выбрать вкладку «**Тепловые пункты**».

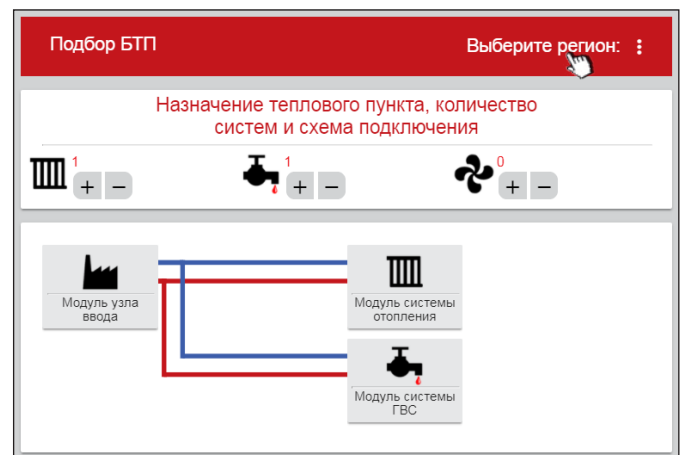


3. Перейти по ссылке «**Заполните опросный лист для расчета теплового пункта**».



4. Далее начинается непосредственное заполнение онлайн-опросного листа для расчета БТП.

Из списка «**Выберите регион**» необходимо выбрать «**Санкт-Петербург**».



Затем необходимо выбрать типы и кол-во систем, из которых состоит тепловой пункт.

5. Далее необходимо последовательно заполнить исходные данные, начиная с узла ввода. Необходимо нажать на элемент «**Модуль узла ввода**».

Подающий трубопровод		Обратный трубопровод	
На входе зимой, °C	150	На выходе зимой, °C	75
На входе летом, °C	70	На выходе летом, °C	40
Давление	1 - 16 бар	Давление	1 - 12 бар

Объект подключен к тепловым сетям ГУП «ТЭК СПб»

Сохранить и выйти | Вернуться назад к схеме

Некоторые данные заполнены по умолчанию. После того, как все данные введены, необходимо нажать «**Сохранить и выйти**».

6. Далее заполняются данные по другим системам.

Подбор БТП Санкт-Петербург

Нагреваемая сторона, система отопления

Название системы Система отопления 1

Независимое подключение
 Зависимое подключение

Разборный теплообменник
 Паяный теплообменник

Клапан VFM2
 Клапан AVQM

Без резервирования ТО
 Резервирование ТО, %

Тепловая мощность _____ кВт

Температура на входе, °C 70

Температура на выходе, °C 95

Потери давления (без учета ТО) 0 - 20 м.в.ст. м.в.ст.

Рабочее давление отопит. приборов 6, 10 бар бар

Статическое давление в системе 0 м.в.ст.

Циркуляционный насос Grundfos

Резервный насос циркуляц. контура сдвоенный насос

с частотным приводом

Подпитка/Сброс Соленоидный клапан

Подпиточный насос один насос

Требуемый напор подпиточного насоса 0 - 40 м.в.ст.

Отвод на расш. бак

Сохранить и выйти

Вернуться назад к схеме

7. После того, как все данные введены, электронный опросный лист предлагает стандартное решение – БТП серий УВ, АУУ/SUB.

Подбор БТП Санкт-Петербург

Назначение теплового пункта, количество систем и схема подключения

1
 1
 0

Модуль узла ввода
 УВ-С-АУУ-05

Модуль системы отопления
 SUB-HS-VFM2-OPR-D-06

Модуль системы ГВС
 SUB-DS-AVQM-S-10

Стандартное решение на все узлы - одним файлом

Нажмите для отправки заполненных данных на расчет в Данфосс

8. Для того, чтобы получить коммерческое предложение и расчет стандартного БТП необходимо нажать на кнопку «Стандартное решение на все узлы – одним файлом» и ввести адрес электронной почты.

Подбор БТП Санкт-Петербург

Назначение теплового пункта, количество систем и схема подключения

1
 1
 0

Модуль узла ввода
 УВ-С-АУУ-05

Модуль системы отопления
 SUB-HS-VFM2-OPR-D-06

Модуль системы ГВС
 SUB-DS-AVQM-S-10

E-mail *
 Укажите e-mail

Адрес объекта

Ф.И.О

Телефон

Отправить по e-mail

9. В случае, если стандартное решение не подобрано, можно отправить опросный лист на расчет в группу технической поддержки БТП Данфосс. Для этого необходимо указать контактные данные и информацию об объекте.

Подбор БТП Санкт-Петербург

Контактные данные и информация об объекте

укажите контактную информацию для связи по результатам расчета

Название строительного объекта ФИО

Название компании +7 Моб. телефон

Регион Email

Физический адрес объекта

Дополнительные сведения, требования и условия эксплуатации

Предупреждение! Данные, которые вы указали, будут использованы для подбора оборудования, если у Вас есть особые условия эксплуатации, которые вы не указали, возможны неточности расчета, опишите условия эксплуатации и укажите дополнительные сведения выше в поле примечания

Я согласен(-а) на обработку моей персональной информации (соглашение)

Отправить на расчет

Вернуться, проверить данные

Центральный офис • ООО «Данфосс»

Россия, 143581 Московская обл.,
Истринский р-н, д. Лешково, 217.
Телефон: (495) 792-57-57. Факс: (495) 792-57-59.
E-mail: he@danfoss.ru

Региональное представительство «Данфосс»

в г. Санкт-Петербург

Россия, 194044 г. Санкт-Петербург, Пироговская наб., д.17,
корп. 1, литера А
Телефон: (812) 320-20-99
Факс: (812) 327-87-82.
E-mail: spb@danfoss.ru

www.heating.danfoss.ru