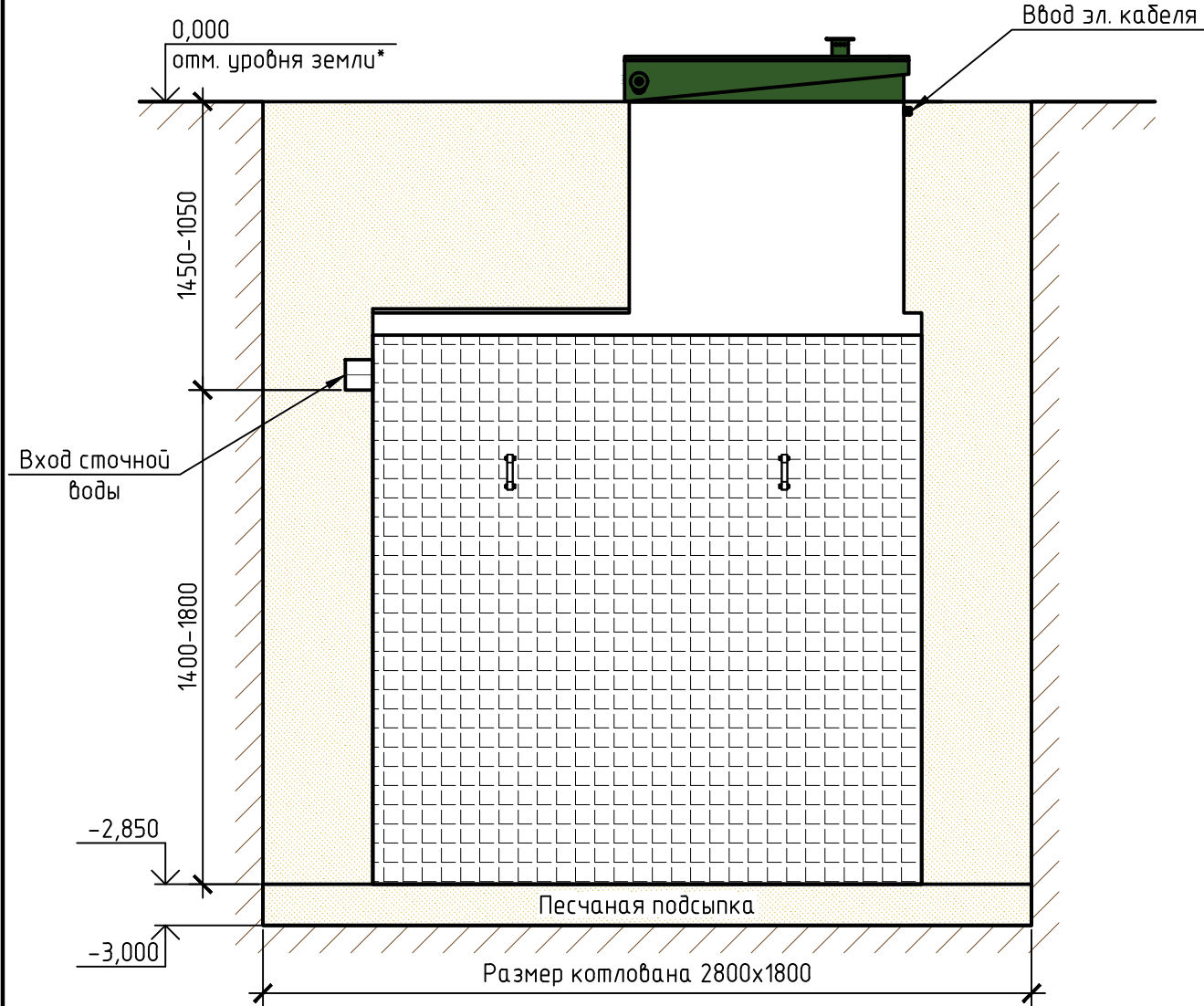


# Монтажная схема ТОПАС 10 Лонг Пр Ус

Вид сбоку



Вид сверху

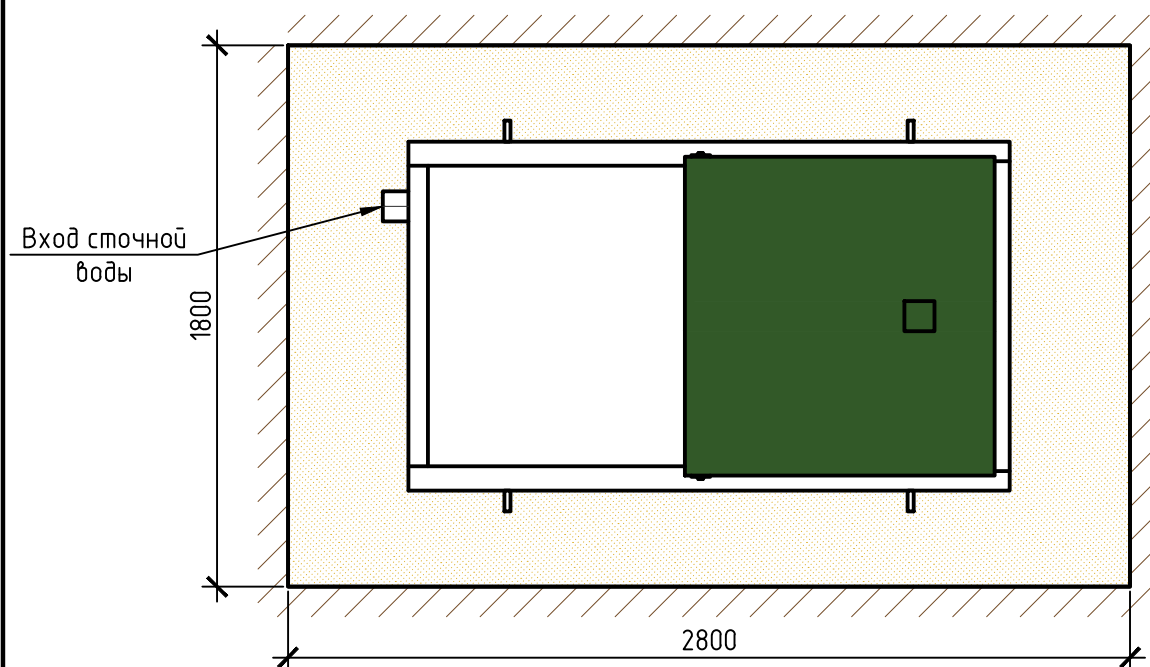
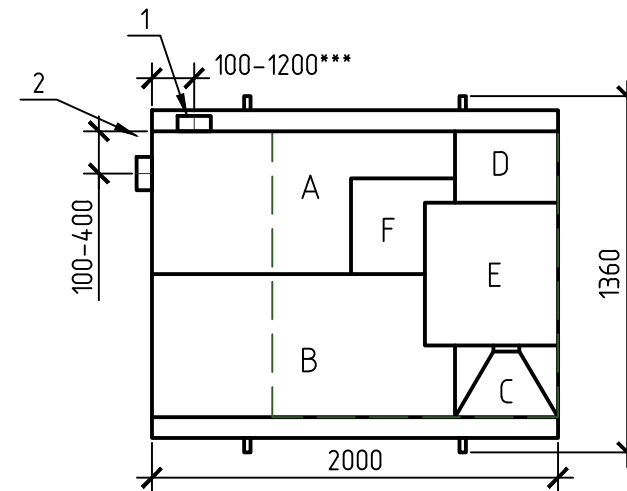


Схема №1



Габаритные размеры ТОПАС 10 Лонг Пр Ус\*\*:

Длина 2000 мм;  
 Ширина 1360 мм;  
 Высота 3100 мм;  
 Вес, макс. 605 кг.

A - приемная камера;  
 B - аэротенк;  
 C - вторичный отстойник;  
 D - стабилизатор активного ила;  
 E - компрессорный отсек;  
 F - накопительная емкость для насоса.

1, 2 - варианты входа стоков (ввод трубы монтируется при монтаже, либо, по желанию заказчика, на заводе изготовителя (в соответствии с размерами, указанными в заявке на врезку);  
 Труба  $\phi 25$  для выхода очищенной воды монтируется по месту, в любую сторону по усмотрению заказчика.

Монтажные и земляные работы проводить согласно СП 129.13330.2011 "Наружные сети и сооружения водоснабжения и канализации".

Пояснение к схеме №1				
	От дна установки до нижнего края трубы		От поверхности грунта до нижнего края трубы	
	min	max	min	max
Вход сточной воды	1400	1800	1050	1450
Выход очищенной воды	2150	2800	50	700

**ПРИ МОНТАЖЕ ОБРАТИТЬ ОСОБОЕ ВНИМАНИЕ:**

Разработку котлована производить при условии соблюдения правил техники безопасности проведения земляных работ, с соблюдением требований действующей нормативной документации. Монтаж станции производить на песчаную подсыпку, станцию не подвергать ударам, обсыпку производить вместе с заливкой одновременно для компенсации внутреннего и внешнего давления.

\*При определении отметки уровня земли предусмотреть будущее благоустройство участка, возможные ландшафтные работы (которые могут привести к изменению отметки уровня земли).

\*\*Производитель может изменить габариты продукции без уведомления.

\*\*\*При выполнении врезки учесть внутренний конструктив станции.

Расход песка не менее - 9,0 м<sup>3</sup>, расход воды не менее - 3,0 м<sup>3</sup>.

Изм.	Кол. уч.	Лист	№ док.	Подп.	Дата				
						Установка очистки сточных вод V=2,0 м <sup>3</sup> /сут	Стadia	Лист	Листов
									1
						ТОПАС/ТОPAS 10 Лонг Пр Ус	ТОПОЛ-ЭКО/ТОPOL-ECO		